

Ersatzteilliste

Silagebeißschaufel Typ S



Adresse

Bressel und Lade Maschinenbau GmbH
Hauptstraße 21
D-27374 Visselhövede

Telefon 0049 (0) 4262 / 9547-0

Telefax 0049 (0) 4262 / 9547-70

E-Mail: info@bressel-lade.de

Internet: <http://www.bressel-lade.de>

Kennzeichnung

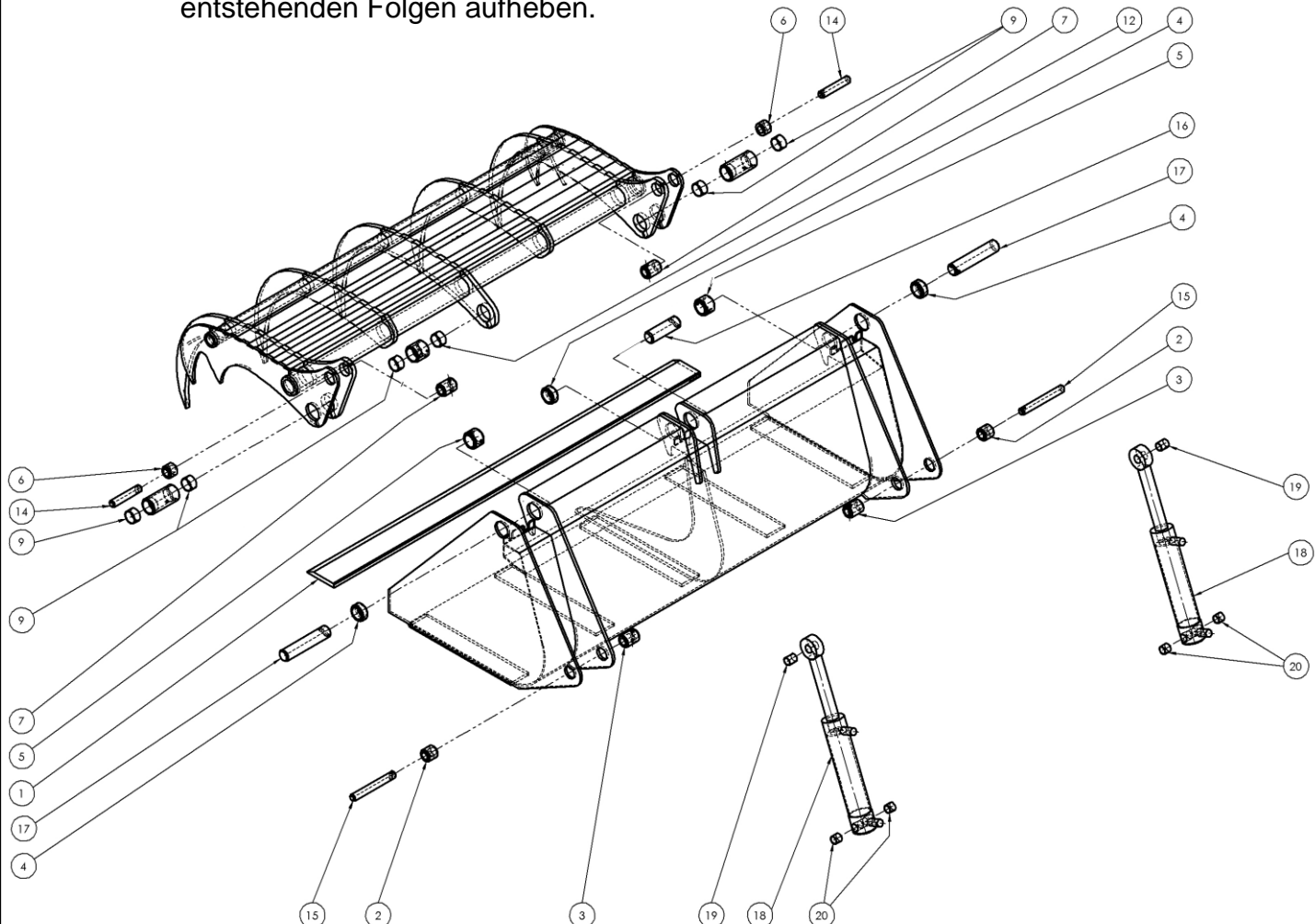
Die Kennzeichnung erfolgt durch das Typenschild, sie besitzt Urkundenwert und darf nicht verändert oder unkenntlich gemacht werden!

 Bressel und Lade Maschinenbau GmbH Hauptstr. 21 D-27374 Visselhövede Tel.: 0049 (0)4262 / 9547-0 www.bressel-lade.de 			
Seriennummer:			
Bezeichnung:			
Aufnahme:			
Baujahr:	Tragkraft:	kg	Gewicht:
			kg

Angaben für Anfragen und Bestellungen

Bei der Bestellung von Ersatzteilen ist die Modellbezeichnung, die Seriennummer und das Baujahr der Maschine anzugeben für die das Ersatzteil bestimmt ist.

Hinweis Die Verwendung von Ersatzteilen anderer Hersteller ist nur nach Absprache mit dem Hersteller zulässig. Originalersatzteile und vom Hersteller autorisiertes Zubehör dienen der Sicherheit. Die Verwendung anderer Teile kann die Haftung für die daraus entstehenden Folgen aufheben.



Das Bild zeigt ein Gerät mit einem mittleren Lagerpunkt. Je nach Breite sind die Werkzeuge mit keiner, einer oder zwei mittleren Lagerpunkten ausgestattet. Die Teile der Lagerpunkte sind jedoch identisch.

Silagebeißschaufel Typ S - Grundausrüstung

Stand 02/2012

Pos.	Artikel – Nr.	Bezeichnung	Mengeneinheit
01	70801520	Schürfleiste, hochverschleißfest 150 x 20mm, 500 HB	Pro lfdm
02	90305338	Distanzbuchse 53 / 30 x 38 mm	Pro Stück
03	90305371	Distanzbuchse 53 / 30 x 65 mm mit Bohrung	Pro Stück
04	90307026	Distanzbuchse 70 / 50 x 25 mm mit Bohrung	Pro Stück
05	90307017	Distanzbuchse 70 / 50 x 17 mm	Pro Stück
06	90305325	Distanzbuchse 53 / 30 x 25 mm	Pro Stück
07	90305326	Distanzbuchse 53 / 30 x 25 mm mit Bohrung	Pro Stück
09	71305030	Messingbuchse 50 / 30 mm	Pro Stück
12	71305030	Messingbuchse 50 / 30 mm	Pro Stück
14	71201231	Lagerbolzen 126 x 30 mm	Pro Stück
15	71202130	Lagerbolzen 215 x 30 mm	Pro Stück
16	71201350	Lagerbolzen 130 x 50 mm	Pro Stück
17	71202450	Lagerbolzen 245 x 50 mm	Pro Stück
18	71400830	Hydraulikzylinder 80 / 50 x 308 mm SBS S	Pro Stück
18a	71508050	Dichtsatz 80/50 FAR (ab 02/2004)	Pro Stück
19	71303040	Messingbuchse 30 / 40 mm	Pro Stück
20	71303030	Messingbuchse 30 / 30 mm	Pro Stück