

Ersatzteilliste

Silageschneidschaufel Typ S L

Breite 1360mm, Breite 1570mm
Breite 1780mm, Breite 1990mm



Bressel und Lade
Maschinenbau GmbH



Adresse

Bressel und Lade Maschinenbau GmbH
Hauptstraße 21
D-27374 Visselhövede

Telefon 0049 (0) 4262 / 9547-0

Telefax 0049 (0) 4262 / 9547-70

E-Mail: info@bressel-lade.de

Internet: <http://www.bressel-lade.de>

Kennzeichnung

Die Kennzeichnung erfolgt durch das Typenschild, sie besitzt Urkundenwert und darf nicht verändert oder unkenntlich gemacht werden!

| | | | | | | | |
|---|------------|----|----------|---|--|---|----|
|  | | | | Bressel und Lade Maschinenbau GmbH Hauptstr. 21 D-27374 Visselhövede Tel.: 0049 (0)4262 / 9547-0 www.bressel-lade.de | |  | |
| Seriennummer: | | | | | | | |
| Bezeichnung: | | | | | | | |
| Aufnahme: | | | | | | | |
| Baujahr: | Tragkraft: | kg | Gewicht: | kg | | | kg |

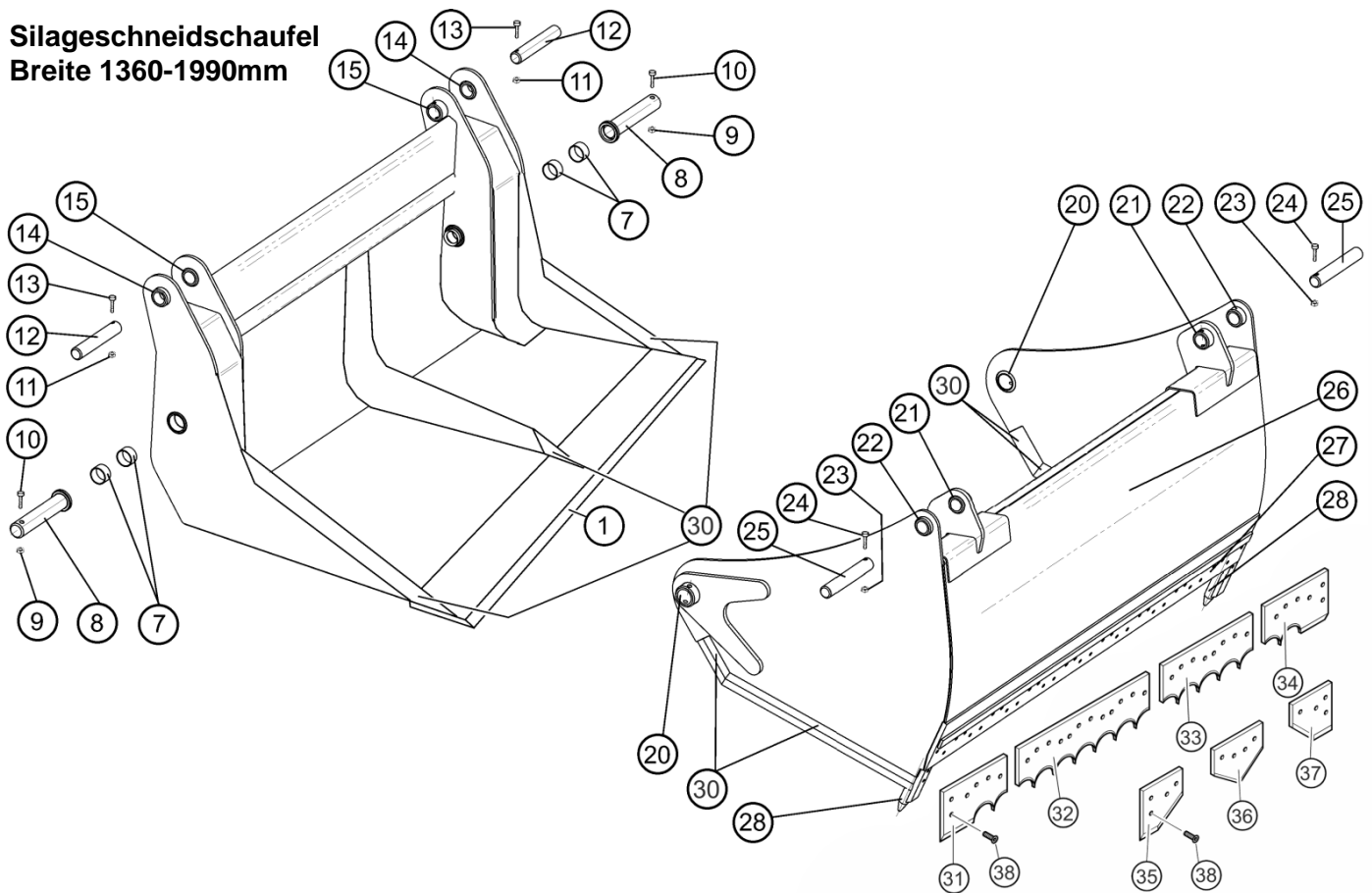
Angaben für Anfragen und Bestellungen

Bei der Bestellung von Ersatzteilen ist die Modellbezeichnung, die Seriennummer und das Baujahr der Maschine anzugeben für die das Ersatzteil bestimmt ist.

Hinweis

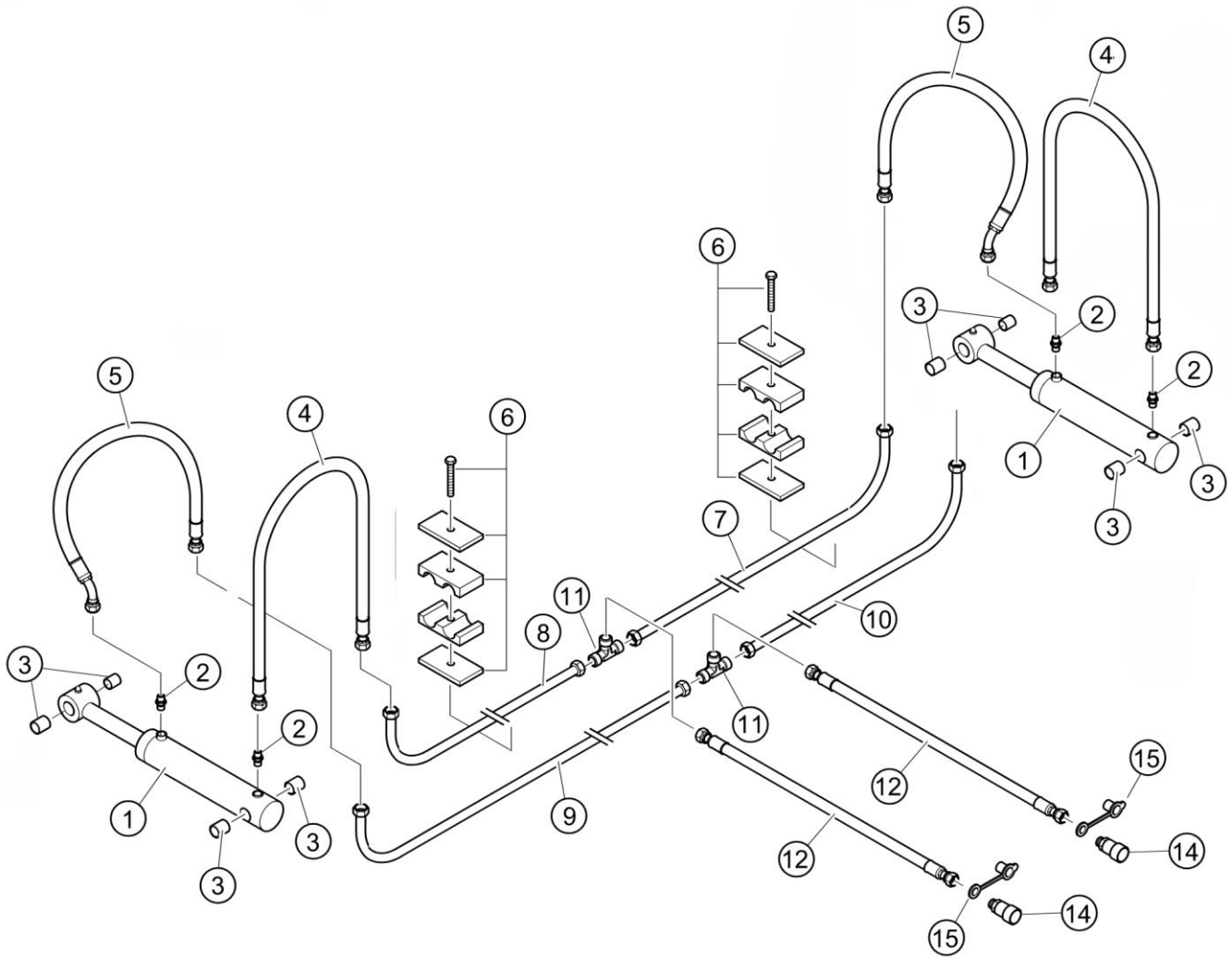
Die Verwendung von Ersatzteilen anderer Hersteller ist nur nach Absprache mit dem Hersteller zulässig. Originalersatzteile und vom Hersteller autorisiertes Zubehör dienen der Sicherheit. Die Verwendung anderer Teile kann die Haftung für die daraus entstehenden Folgen aufheben.

Silageschneidschaufel
Breite 1360-1990mm



| Pos. | BuL Teile-Nr. | Bezeichnung DE | | | | |
|------|---------------|--|-----------------------|-------------|-------------|-------------|
| 1 | 900000005508 | Schürfleiste 150x16mm, 500HB hochverschleißfest für Typ 136 | | | | 1 |
| 7 | 71305030 | Messingbuchse 50/30mm, ISO 3547 / DIN 1494 | | | | 4 |
| 8 | 900000000483 | Lagerbolzen 267 x 50mm mit Scheibe t=12mm | | | | 2 |
| 9 | 900000000078 | Stopmutter M12 ISO 7040 | | | | 2 |
| 10 | 99010086 | Inbusschraube M12x85mm 8.8 ISO 4762 | | | | 2 |
| 11 | 99000011 | Stopmutter M10 ISO 7040 | | | | 2 |
| 12 | 900000000332 | Lagerbolzen 235 x 40mm | | | | 2 |
| 13 | 99010071 | Inbusschraube M10x70mm 8.8 ISO 4762 | | | | 2 |
| 14 | 90305935 | Distanzbuchse 59 / 40,5 x 35mm | | | | 2 |
| 15 | 90315950 | Distanzbuchse 59 / 40,5 x 50mm gebohrt | | | | 2 |
| 20 | 90307056 | Distanzbuchse 70 / 50,5 x 55 gebohrt | | | | 2 |
| 21 | 90315950 | Distanzbuchse 59 / 40,5 x 50mm gebohrt | | | | 2 |
| 22 | 90305950 | Distanzbuchse 59 / 40,5 x 50mm | | | | 2 |
| 23 | 99000011 | Stopmutter M10 ISO 7040 | | | | 2 |
| 24 | 99010071 | Inbusschraube M10x70mm 8.8 ISO 4762 | | | | 2 |
| 25 | 71202542 | Lagerbolzen 250 x 40mm | | | | 2 |
| 26 | div. | Oberzange für Silageschneidzange (Typ und Seriennummer angeben) | | | | 1 |
| 27 | 99500102.... | Messerhalter für Silageschneidzange (Typ und Seriennummer angeben) | | | | 1 |
| 28 | 900000000467 | Messerabstützung rund | | | | 2 |
| 30 | 70700021 | Seitliches Anschweißmesser Länge: 1000mm | | | | 4 |
| | | | Anzahl Breite: | | | |
| | | | 1360 | 1570 | 1780 | 1990 |
| 31 | 70700016 | Frontmesser gewellt rechts (inkl. 6 Schrauben) | 1 | 1 | 1 | 1 |
| 32 | 70700017 | Frontmesser gewellt Mitte 630mm (inkl. 12 Schrauben) | 0 | 1 | 2 (0) | 1 |
| 33 | 70700018 | Frontmesser gewellt Mitte 420mm (inkl. 8 Schrauben) | 2 | 1 | 0 (3) | 2 |
| 34 | 70700019 | Frontmesser gewellt links (inkl. 6 Schrauben) | 1 | 1 | 1 | 1 |
| 35 | 70700009 | Frontmesser gezackt rechts (inkl. 4 Schrauben) | 1 | 1 | 1 | 1 |
| 36 | 70700010 | Frontmesser gezackt Mitte (inkl. 4 Schrauben) | 5 | 6 | 7 | 8 |
| 37 | 70700011 | Frontmesser gezackt links (inkl. 4 Schrauben) | 1 | 1 | 1 | 1 |
| 38 | 70700020 | Senkschraube für Frontmesser | 28 | 32 | 36 | 40 |

Silageschneidschaufel Breite 1360-1990mm
Hydraulik



| Pos. | BuL Teile-Nr. | Bezeichnung DE | Anzahl |
|------|---------------|--|--------|
| 1 | 71401136 | Hydraulikzylinder 110/70 x 360mm (inkl. Messingbuchsen) | 2 |
| 1a | 71501171 | Dichtsatz 110/70 GB | 2 |
| 2 | 71691213 | Einschraubverschraubung 1/2" - NW 13 DIN 2353 | 4 |
| 3 | 71304040 | Messingbuchse 40/40mm ISO 3547 / DIN 1494 | 8 |
| 4 | 71720703 | Hydraulikschlauch NW13 700mm Ü90 / A EN 853 2 SN | 2 |
| 5 | 71720953 | Hydraulikschlauch NW13 950mm Ü45 / A EN 853 2 SN | 2 |
| 6 | 71790030 | Doppelrohrschelle für 2 Rohre D=15 mm, komplett DIN 3015 | 4 |
| 7 | | Hydraulikrohr NW 13, ? mm Ü90/Ü (Trägerfahrzeug angeben) | 1 |
| 8 | | Hydraulikrohr NW 13, ? mm Ü90/Ü (Trägerfahrzeug angeben) | 1 |
| 9 | | Hydraulikrohr NW 13, ? mm Ü90/Ü (Trägerfahrzeug angeben) | 1 |
| 10 | | Hydraulikrohr NW 13, ? mm Ü90/Ü (Trägerfahrzeug angeben) | 1 |
| 11 | 71650103 | T-Stück NW 10 3 x A ISO 8434-1 | 2 |
| 12 | | Hydraulikschlauch NW13 ? mm Ü/Ü EN 853 2 SN (Trägerfahrzeug angeben) | 2 |
| 14 | | Hydraulikanschlüsse (Trägerfahrzeug angeben) | 2 |
| 15 | | Staubkappen (Trägerfahrzeug angeben) | 2 |