

# Ersatzteilliste

## Silageschneidzange Typ C 178

Bis 03/2015



### Adresse

**Bressel und Lade Maschinenbau GmbH**  
Hauptstraße 21  
D-27374 Visselhövede

Telefon 0049 (0) 4262 / 9547-0

Telefax 0049 (0) 4262 / 9547-70

E-Mail: [info@bressel-lade.de](mailto:info@bressel-lade.de)

Internet: <http://www.bressel-lade.de>

### Kennzeichnung

Die Kennzeichnung erfolgt durch das Typenschild

Modell

Serien-Nr.

Baujahr

Eigengewicht

		<b>Bressel und Lade</b> Maschinenbau GmbH Hauptstr. 21 D-27374 Visselhövede Tel.: 0049 (0)4262 / 9547-0 <a href="http://www.bressel-lade.de">www.bressel-lade.de</a>				
Seriennummer:						
Bezeichnung:						
Aufnahme:						
Baujahr:		Tragkraft:		kg	Gewicht:	kg

**Hinweis** Die gesamte Kennzeichnung besitzt Urkundenwert und darf nicht verändert oder unkenntlich gemacht werden!

### Angaben für Anfragen und Bestellungen

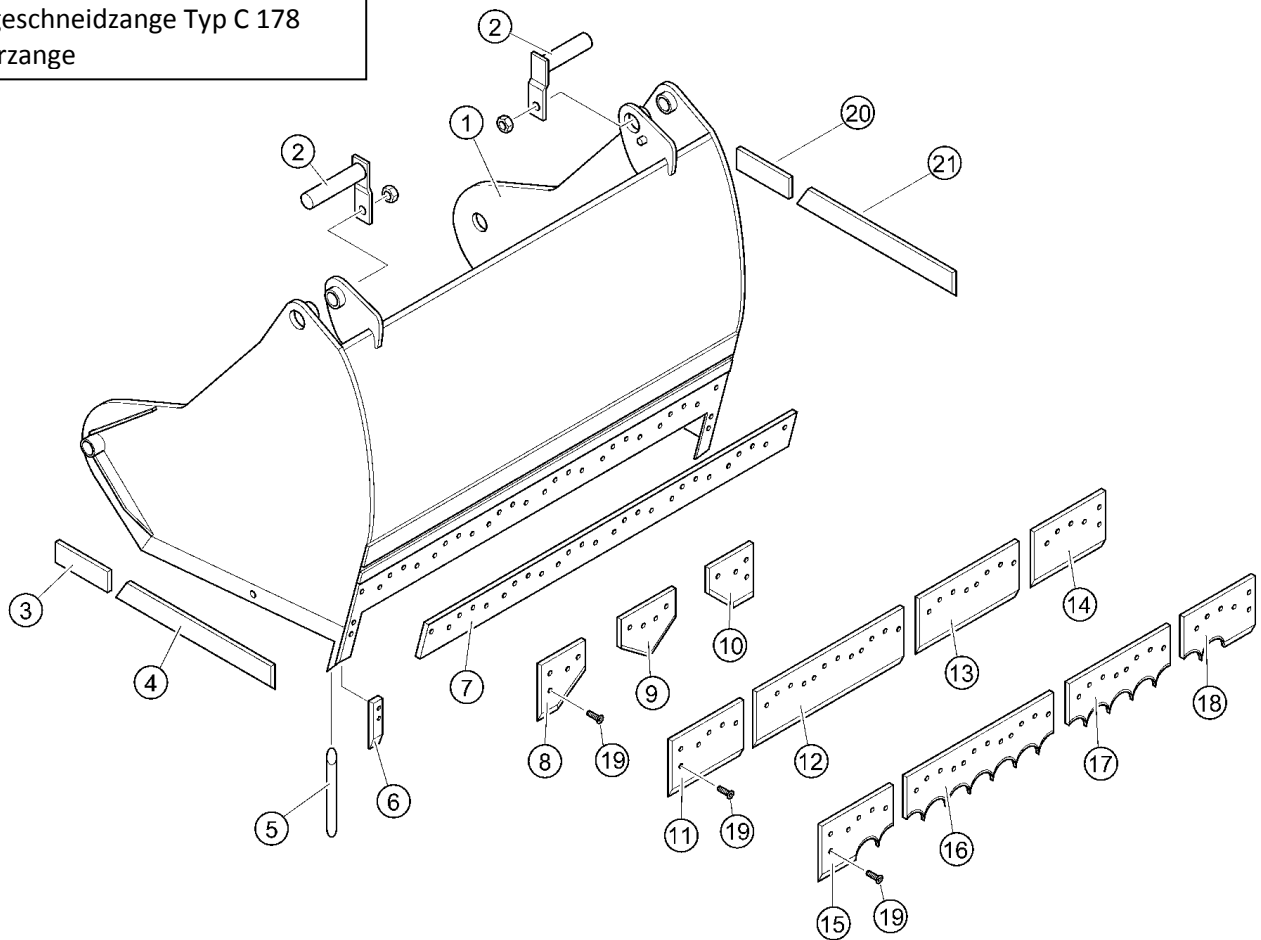
Bei der Bestellung von Ersatzteilen ist die Modellbezeichnung, die Seriennummer und das Baujahr der Maschine anzugeben für die das Ersatzteil bestimmt ist.

**Hinweis** Die Verwendung von Ersatzteilen anderer Hersteller ist nur nach Absprache mit dem Hersteller zulässig. Originalersatzteile und vom Hersteller autorisiertes Zubehör dienen der Sicherheit. Die Verwendung anderer Teile kann die Haftung für die daraus entstehenden Folgen aufheben.



An dieser Position ist die Seriennummer zusätzlich im Gerät eingeschlagen.

Silageschneidzange Typ C 178  
Oberzange

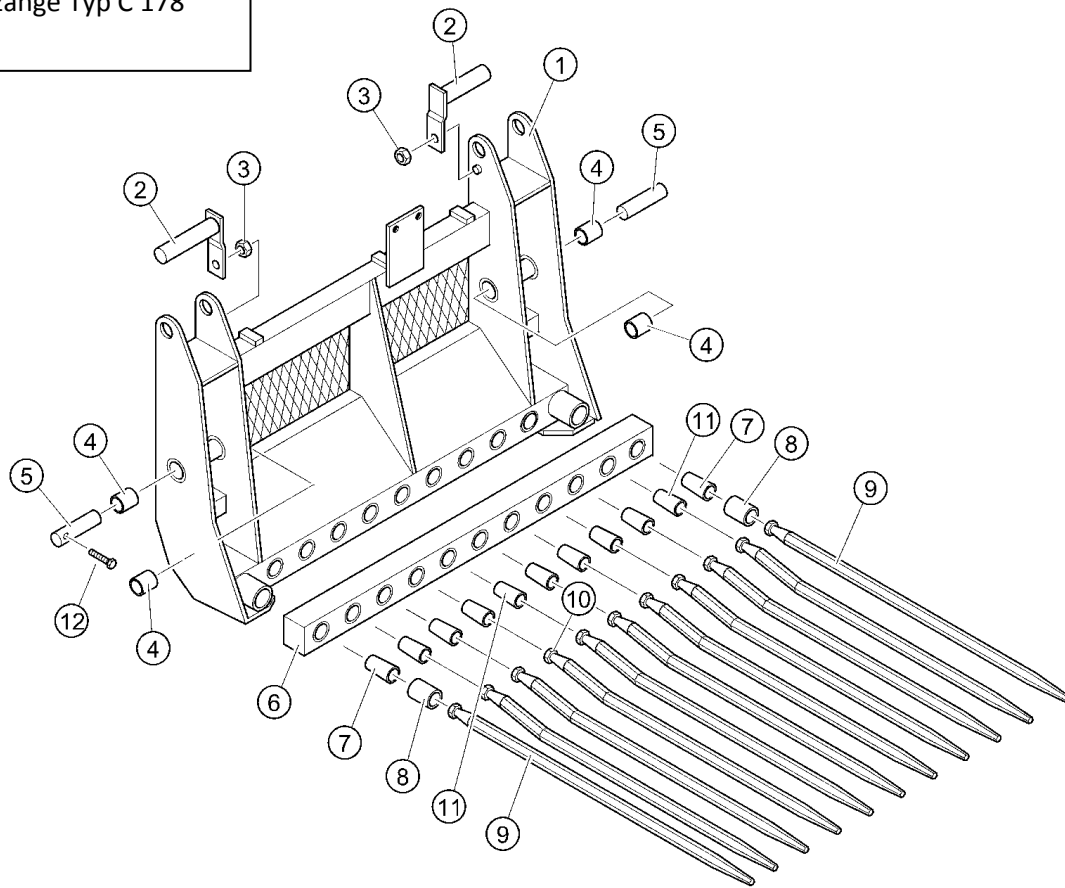


**Silageschneidezange Typ C 178 - Oberzange**

Stand 02/12

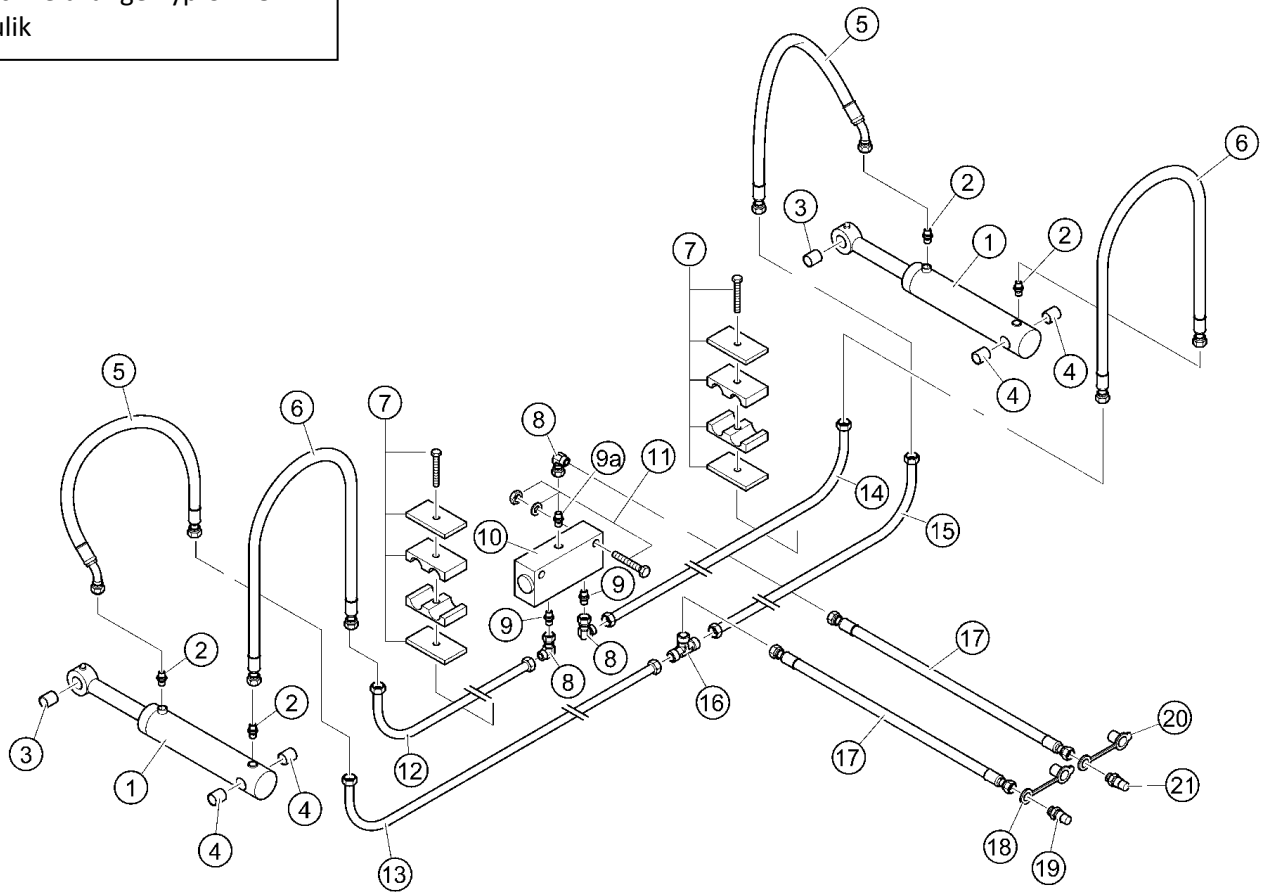
Pos.	Artikel – Nr.	Bezeichnung	Anzahl
01		Oberzange Typ C178 (inkl. Lagerbolzen, ohne Messer und Hydraulik) Farbe angeben	1
02	71202440	Lagerbolzen gehärtet 240x40mm mit Anschweißbuchsen	2
03	70700021	Seitliches Anschweißmesser (Meterware)	Je 1000 mm
04			
05	70700022	Messerabstützung komplett (rechts oder links)	2
06			
07	99500102	Messerhalter	1780 mm
08	70700009	Silagemesser gezackt rechts 155 mm (inkl. Schrauben)	1
09	70700010	Silagemesser gezackt 210 mm (inkl. Schrauben)	7
10	70700011	Silagemesser gezackt links 155 mm (inkl. Schrauben)	1
11		Nicht mehr lieferbar	1
12	70700013	Silagemesser glatt 630 mm (inkl. Schrauben)	2 (0)
13	70700014	Silagemesser glatt 420 mm (inkl. Schrauben)	0 (3)
14	70700015	Silagemesser glatt links 260 mm (inkl. Schrauben)	1
15	70700016	Silagemesser gewellt rechts 260 mm (inkl. Schrauben)	1
16	70700017	Silagemesser gewellt 630 mm (inkl. Schrauben)	2 (0)
17	70700018	Silagemesser gewellt 420 mm (inkl. Schrauben)	0 (3)
18	70700019	Silagemesser gewellt links 260 mm (inkl. Schrauben)	1
19	70700020	Senkschraube M12 x 20	36
20	70700022	Seitliches Anschweißmesser (Meterware)	Je 1000 mm
21			

Silageschneidzange Typ C 178  
Rückenteil



Silageschneidezange Typ C 178 - Rückenteil			Stand 02/12
Pos.	Artikel – Nr.	Bezeichnung	Anzahl
01	99500117	Rückenteil Typ C 178 (inkl. Aufnahme, Lagerbolzen, ohne Zinken und Hydraulik) Farbe angeben	1
02	71202440	Lagerbolzen gehärtet 240x40mm mit Anschweißbuchsen	2
03			
04	71305030	Messingbuchse 50/30mm	4
05	n/a	Lagerbolzen 295x50mm mit Anschweißbuchsen	2
06	n/a	Zinkenträgerrohr mit Konushülsen und Vorschweißbuchsen	1780 mm
07	70500030	Konushülse SXL (jeweils aussen)	2
08	70500130	Vorschweißbuchse SXL	2
09	70400830	Schwerlastzinken SXL 800mm	2
09	70400812	Stahlzinken NL 800mm gekröpft (bei Normallastausführung)	12
10	70400820	Schwerlastzinken SL 800mm (bei Schwerlastausführung)	12
11	70500010	Konushülse NL (bei Normallastausführung)	12
11a	70500020	Konushülse SL (bei Schwerlastausführung)	12
12		Siehe Pos. 5	

Silageschneidzange Typ C 178  
Hydraulik



**Silageschneidzange Typ C 178 - Hydraulik**

Stand 02/12

Pos.	Artikel - Nr.	Bezeichnung	Anzahl
01	71401250	Hydraulikzylinder 120 / 70 x 500 mm	2
01a	71501270	Dichtsatz 120 / 70 FAR	2
02		Einschraubverschraubung	4
03	71304040	Messingbuchse 40/40	8
04			
05		Hydraulikschlauch	2
06		Hydraulikschlauch	2
07	71790020	Befestigungssatz	2
08, 12 13, 14 15, 16	71700000	Rohrleitungssatz (Bitte Seriennummer und Trägerfahrzeug angeben)	1
09		Einschraubverschraubung	2
09a		Einschraubverschraubung	1
10	71803090	Mengenteiler 90l/min	1
11		Halteschraube für Mengenteiler 6-Kant M 8 x 70 mit Mutter	2
17		Hydraulikschlauch (Länge und Durchmesser angeben)	2
18, 19 20, 21		Hydraulikanschlüsse und Staubkappen (Trägerfahrzeug und Durchmesser angeben)	1