

Ersatzteilliste

Palettengabel

- hydr. Zinkenverstellung ab 2015
- Standardbreite, 2,5to Tragkraft



Adresse

Bressel und Lade Maschinenbau GmbH
Hauptstraße 21
D-27374 Visselhövede

Telefon 0049 (0) 4262 / 9547-0
Telefax 0049 (0) 4262 / 9547-70

E-Mail: info@bressel-lade.de
Internet: <http://www.bressel-lade.de>

Kennzeichnung

Die Kennzeichnung erfolgt durch das Typenschild, sie besitzt Urkundenwert und darf nicht verändert oder unkenntlich gemacht werden!

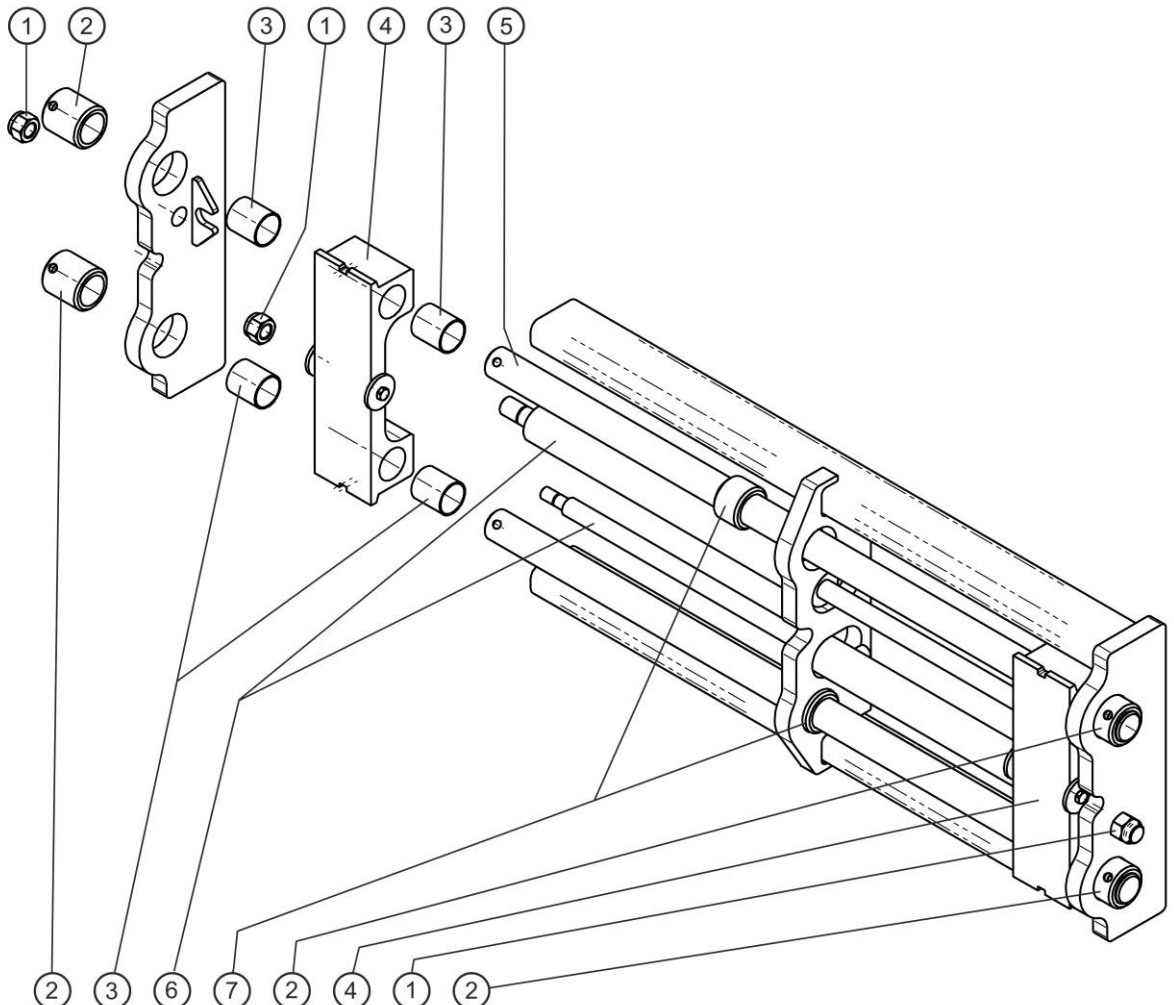
Angaben für Anfragen und Bestellungen

Bei der Bestellung von Ersatzteilen ist die Modellbezeichnung, die Seriennummer und das Baujahr der Maschine anzugeben für die das Ersatzteil bestimmt ist.

Hinweis

Die Verwendung von Ersatzteilen anderer Hersteller ist nur nach Absprache mit dem Hersteller zulässig. Originalersatzteile und vom Hersteller autorisiertes Zubehör dienen der Sicherheit. Die Verwendung anderer Teile kann die Haftung für die daraus entstehenden Folgen aufheben.

		Bressel und Lade Maschinenbau GmbH Hauptstr. 21 D-27374 Visselhövede Tel.: 0049 (0)4262 / 9547-0 www.bressel-lade.de		
Seriennummer:				
Bezeichnung:				
Aufnahme:				
Baujahr:	Tragkraft:	kg	Gewicht:	kg



Palettengabel –hydr. Zinkenverstellung 2,5to standard (ab 2015)

Pos.	Artikel – Nr.	Bezeichnung
1	900000002688	Stopmutter M20 ISO 7040
2	900000005637	Buchse 70 / 50,5 x 75mm mit Bohrung
3	71305060	Messingbuchse 50 / 60 mm ISO 3547 / DIN 1494
4	900000004736	Schlitten ISO FEM II 2,5to inkl. Pos. 3 Messingbuchsen
5	900000005638	Welle 50 x 1350mm
6	71410549	Hydraulikzylinder 50 / 30 x 495mm
6a	71505030	Dichtsatz 50 / 30 FAR
7	900000004717	Distanzbuchse 70 / 50,5 x 50 mm
8	71803045	Mengenteiler 45l/min (2 Stück verbaut, nicht in obiger Skizze)

Stand 01/2015