

Ersatzteilliste

Silageschneidzange Typ A L

A L 199 (ab Seite 2), **A L 220** (ab Seite 3),

A L 241 (ab Seite 4) (Baujahr ab 01 / 2013)

Stand: 12/2018

Bressel und Lade
Maschinenbau GmbH



Adresse

Bressel und Lade Maschinenbau GmbH
Hauptstraße 21
D-27374 Visselhövede

Telefon 0049 (0) 4262 / 9547-0

Telefax 0049 (0) 4262 / 9547-70

E-Mail: info@bressel-lade.de

Internet: <http://www.bressel-lade.de>

Kennzeichnung

Die Kennzeichnung erfolgt durch das Typenschild, sie besitzt Urkundenwert und darf nicht verändert oder unkenntlich gemacht werden!

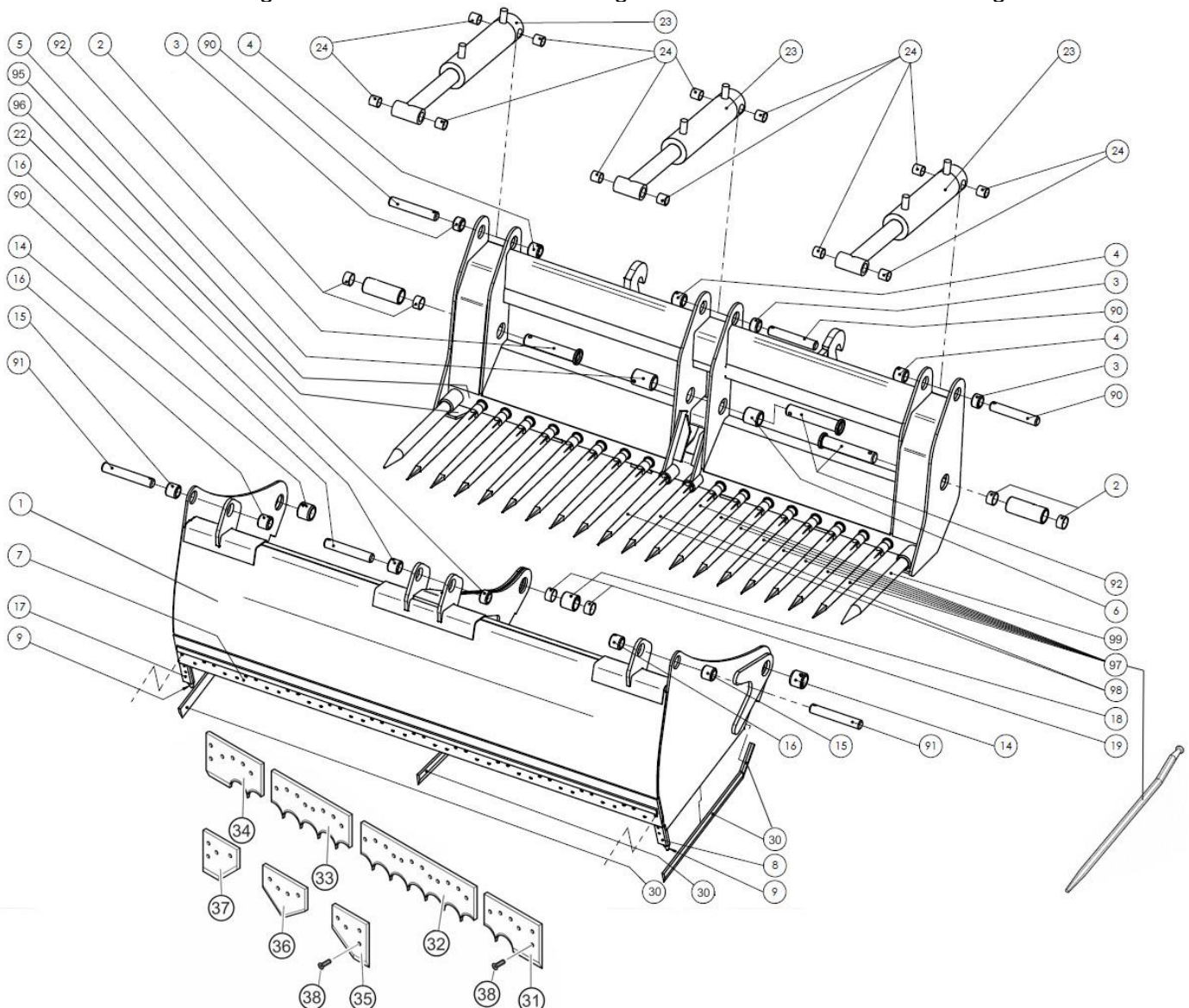
Angaben für Anfragen und Bestellungen

Bei der Bestellung von Ersatzteilen ist die Modellbezeichnung, die Seriennummer und das Baujahr der Maschine anzugeben für die das Ersatzteil bestimmt ist.

Hinweis

Die Verwendung von Ersatzteilen anderer Hersteller ist nur nach Absprache mit dem Hersteller zulässig. Originalersatzteile und vom Hersteller autorisiertes Zubehör dienen der Sicherheit. Die Verwendung anderer Teile kann die Haftung für die daraus entstehenden Folgen aufheben.

		Bressel und Lade Maschinenbau GmbH Hauptstr. 21 D-27374 Visselhövede Tel.: 0049 (0)4262 / 9547-0 www.bressel-lade.de		
Seriennummer:				
Bezeichnung:				
Aufnahme:				
Baujahr:	Tragkraft:	kg	Gewicht:	kg



Silageschneidzange A L 199 (ab 01/2013)

Pos	BuL Teile-Nr.	Bezeichnung DE	Ausstattung NL-Normallast / SL-	NL	SL
1	900000001704	Oberzange für Silageschneidzange Typ A 199 (ab 01/2013) mit Mittelschneide		1	1
2	71305030	Messingbuchse 50/30mm, ISO 3547 / DIN 1494		4	4
3	90305935	Distanzbuchse 59 / 40,5 x 35mm		3	3
4	90315950	Distanzbuchse 59 / 40,5 x 50mm gebohrt		3	3
5	900000000548	Distanzbuchse 70 / 50,5 x 100mm gebohrt		1	1
6	900000000549	Distanzbuchse 70 / 50,5 x 70mm		1	1
7	995001022000	Messerhalter SSZ L=2000mm		1	1
8	900000005827	Messerabstützung rechts		1	1
9	900000000467	Messerabstützung rund		2	2
14	90307056	Distanzbuchse 70 / 50,7 x 60mm gebohrt		2	2
15	90305950	Distanzbuchse 59 / 40,5 x 50mm		2	2
16	90315950	Distanzbuchse 59 / 40,5 x 50mm gebohrt		3	3
17	900000005826	Messerabstützung links		1	1
18	900000001922	Lagerrohr 70 / 52 x 65mm mit 2 Bohrungen		1	1
19	71305030	Messingbuchse 50/30mm, ISO 3547 / DIN 1494		2	2
22	90305935	Distanzbuchse 59 / 40,5 x 35mm		1	1
23	71401136	Hydraulikzylinder 110/70 x 360mm (inkl. Messingbuchsen)		3	3
23a	71501171	Dichtsatz 110/70 GB		3	3
23b	71691213	Einschraubverschraubung 1/2" - NW 13 DIN 2353		6	6
24	71304040	Messingbuchse 40/40mm ISO 3547 / DIN 1494		12	12
30	70700021	Seitliches Anschweißmesser Länge: 1000mm		3	3
31	70700016	Frontmesser gewellt rechts (inkl. 6 Schrauben)		1	1
32	70700017	Frontmesser gewellt Mitte 630mm (inkl. 12 Schrauben)		1	1
33	70700018	Frontmesser gewellt Mitte 420mm (inkl. 8 Schrauben)		2	2
34	70700019	Frontmesser gewellt links (inkl. 6 Schrauben)		1	1
35	70700009	Frontmesser gezackt rechts (inkl. 4 Schrauben)		1	1
36	70700010	Frontmesser gezackt Mitte (inkl. 4 Schrauben)		8	8
37	70700011	Frontmesser gezackt links (inkl. 4 Schrauben)		1	1
38	70700020	Senkschraube M12x20mm 10.9 DIN 7991-010.9		40	40
90	900000000332	Lagerbolzen 235 x 40mm		4	4
91	71202542	Lagerbolzen 250 x 40mm		2	2
92	900000000483	Lagerbolzen 267 x 50mm mit Scheibe t=12mm		3	3
95	706SSZS199	Zinkentragrohr SSZ A199 SL mit Konushülsen / Vorschweißbuchsen (ab 11/2017 Serie)			1
95a	70500031	Konushülse mit Bund für SXL-Zinken			2
95b	70500130	Vorschweißbuchse SXL- Zinken			2
95c	70500021	Konushülse ohne Bund für SL-Zinken			14
95d	70500120	Vorschweißbuchse SL- Zinken			2
95	706SSZN199	Zinkentragrohr SSZ A199 NL mit Konushülsen / Vorschweißbuchsen		1	
95a	70500031	Konushülse mit Bund für SXL-Zinken		2	
95b	70500130	Vorschweißbuchse SXL- Zinken		2	
95c	70500021	Konushülse ohne Bund für SL-Zinken		2	
95d	70500120	Vorschweißbuchse SL- Zinken		2	
95e	70500011	Konushülse ohne Bund für NL-Zinken		12	
96.1	900000000545	Verschleißplatte Ecke		2	2
96.2	900000000546	Verschleißleiste		4	4
97	70400812	Stahlzinken Normallast NL gekröpft 800mm		12	
	70400820	Stahlzinken Schwerlast SL 800mm			12
98	70400820	Stahlzinken Schwerlast SL 800mm		2	2
99	70400830	Stahlzinken Schwerlast SXL 800mm		2	2

Silageschneidzange A L 220 (ab 01/2013)

Pos	BuL Teile-Nr.	Bezeichnung DE	Ausstattung NL-Normallast / SL-	NL	SL
1	900000001703	Oberzange für Silageschneidzange Typ A 220 (ab 01/2013) mit Mittelschneide		1	1
2	71305030	Messingbuchse 50/30mm, ISO 3547 / DIN 1494		4	4
3	90305935	Distanzbuchse 59 / 40,5 x 35mm		3	3
4	90315950	Distanzbuchse 59 / 40,5 x 50mm gebohrt		3	3
5	900000000548	Distanzbuchse 70 / 50,5 x 100mm gebohrt		1	1
6	900000000549	Distanzbuchse 70 / 50,5 x 70mm		1	1
7	995001022210	Messerhalter SSZ L=2210mm		1	1
8	900000005827	Messerabstützung rechts		1	1
9	900000000467	Messerabstützung rund		2	2
14	90307056	Distanzbuchse 70 / 50,7 x 60mm gebohrt		2	2
15	90305950	Distanzbuchse 59 / 40,5 x 50mm		2	2
16	90315950	Distanzbuchse 59 / 40,5 x 50mm gebohrt		3	3
17	900000005826	Messerabstützung links		1	1
18	900000001922	Lagerrohr 70 / 52 x 65mm mit 2 Bohrungen		1	1
19	71305030	Messingbuchse 50/30mm, ISO 3547 / DIN 1494		2	2
22	90305935	Distanzbuchse 59 / 40,5 x 35mm		1	1
23	71401136	Hydraulikzylinder 110/70 x 360mm (inkl. Messingbuchsen)		3	3
23a	71501171	Dichtsatz 110/70 GB		3	3
23b	71691213	Einschraubverschraubung 1/2" - NW 13 DIN 2353		6	6
24	71304040	Messingbuchse 40/40mm ISO 3547 / DIN 1494		12	12
30	70700021	Seitliches Anschweißmesser Länge: 1000mm		3	3
31	70700016	Frontmesser gewellt rechts (inkl. 6 Schrauben)		1	1
32	70700017	Frontmesser gewellt Mitte 630mm (inkl. 12 Schrauben)		2(0)	2(0)
33	70700018	Frontmesser gewellt Mitte 420mm (inkl. 8 Schrauben)		1(4)	1(4)
34	70700019	Frontmesser gewellt links (inkl. 6 Schrauben)		1	1
35	70700009	Frontmesser gezackt rechts (inkl. 4 Schrauben)		1	1
36	70700010	Frontmesser gezackt Mitte (inkl. 4 Schrauben)		9	9
37	70700011	Frontmesser gezackt links (inkl. 4 Schrauben)		1	1
38	70700020	Senkschraube M12x20mm 10.9 DIN 7991-010.9		44	44
90	900000000332	Lagerbolzen 235 x 40mm		4	4
91	71202542	Lagerbolzen 250 x 40mm		2	2
92	900000000483	Lagerbolzen 267 x 50mm mit Scheibe t=12mm		3	3
95	706SSZS199	Zinkentragrohr SSZ A199 SL mit Konushülsen / Vorschweißbuchsen (ab 11/2017 Serie)			1
95a	70500031	Konushülse mit Bund für SXL-Zinken			2
95b	70500130	Vorschweißbuchse SXL- Zinken			2
95c	70500021	Konushülse ohne Bund für SL-Zinken			16
95d	70500120	Vorschweißbuchse SL- Zinken			2
95	706SSZN199	Zinkentragrohr SSZ A199 NL mit Konushülsen / Vorschweißbuchsen		1	
95a	70500031	Konushülse mit Bund für SXL-Zinken		2	
95b	70500130	Vorschweißbuchse SXL- Zinken		2	
95c	70500021	Konushülse ohne Bund für SL-Zinken		2	
95d	70500120	Vorschweißbuchse SL- Zinken		2	
95e	70500011	Konushülse ohne Bund für NL-Zinken		14	
96.1	900000000545	Verschleißplatte Ecke		2	2
96.2	900000000546	Verschleißleiste		4	4
97	70400812	Stahlzinken Normallast NL gekröpft 800mm		14	
	70400820	Stahlzinken Schwerlast SL 800mm			14
98	70400820	Stahlzinken Schwerlast SL 800mm		2	2
99	70400830	Stahlzinken Schwerlast SXL 800mm		2	2

Silageschneidzange A L 241 (ab 01/2013)

Pos	BuL Teile-Nr.	Bezeichnung DE	Ausstattung NL-Normallast / SL-	NL	SL
1	900000001702	Oberzange für Silageschneidzange Typ A 241 (ab 01/2013) mit Mittelschneide		1	1
2	71305030	Messingbuchse 50/30mm, ISO 3547 / DIN 1494		4	4
3	90305935	Distanzbuchse 59 / 40,5 x 35mm		3	3
4	90315950	Distanzbuchse 59 / 40,5 x 50mm gebohrt		3	3
5	900000000548	Distanzbuchse 70 / 50,5 x 100mm gebohrt		1	1
6	900000000549	Distanzbuchse 70 / 50,5 x 70mm		1	1
7	995001022420	Messerhalter SSZ L=2420mm		1	1
8	900000005827	Messerabstützung rechts		1	1
9	900000000467	Messerabstützung rund		2	2
14	90307056	Distanzbuchse 70 / 50,7 x 60mm gebohrt		2	2
15	90305950	Distanzbuchse 59 / 40,5 x 50mm		2	2
16	90315950	Distanzbuchse 59 / 40,5 x 50mm gebohrt		3	3
17	900000005826	Messerabstützung links		1	1
18	900000001922	Lagerrohr 70 / 52 x 65mm mit 2 Bohrungen		1	1
19	71305030	Messingbuchse 50/30mm, ISO 3547 / DIN 1494		2	2
22	90305935	Distanzbuchse 59 / 40,5 x 35mm		1	1
23	71401136	Hydraulikzylinder 110/70 x 360mm (inkl. Messingbuchsen)		3	3
23a	71501171	Dichtsatz 110/70 GB		3	3
23b	71691213	Einschraubverschraubung 1/2" - NW 13 DIN 2353		6	6
24	71304040	Messingbuchse 40/40mm ISO 3547 / DIN 1494		12	12
30	70700021	Seitliches Anschweißmesser Länge: 1000mm		3	3
31	70700016	Frontmesser gewellt rechts (inkl. 6 Schrauben)		1	1
32	70700017	Frontmesser gewellt Mitte 630mm (inkl. 12 Schrauben)		3(1)	3(1)
33	70700018	Frontmesser gewellt Mitte 420mm (inkl. 8 Schrauben)		0(3)	0(3)
34	70700019	Frontmesser gewellt links (inkl. 6 Schrauben)		1	1
35	70700009	Frontmesser gezackt rechts (inkl. 4 Schrauben)		1	1
36	70700010	Frontmesser gezackt Mitte (inkl. 4 Schrauben)		9	9
37	70700011	Frontmesser gezackt links (inkl. 4 Schrauben)		1	1
38	70700020	Senkschraube M12x20mm 10.9 DIN 7991-010.9		48	48
90	900000000332	Lagerbolzen 235 x 40mm		4	4
91	71202542	Lagerbolzen 250 x 40mm		2	2
92	900000000483	Lagerbolzen 267 x 50mm mit Scheibe t=12mm		3	3
95	706SSZS199	Zinkentragrohr SSZ A199 SL mit Konushülsen / Vorschweißbuchsen (ab 11/2017 Serie)			1
95a	70500031	Konushülse mit Bund für SXL-Zinken			2
95b	70500130	Vorschweißbuchse SXL- Zinken			2
95c	70500021	Konushülse ohne Bund für SL-Zinken			18
95d	70500120	Vorschweißbuchse SL- Zinken			2
95	706SSZN199	Zinkentragrohr SSZ A199 NL mit Konushülsen / Vorschweißbuchsen		1	
95a	70500031	Konushülse mit Bund für SXL-Zinken		2	
95b	70500130	Vorschweißbuchse SXL- Zinken		2	
95c	70500021	Konushülse ohne Bund für SL-Zinken		2	
95d	70500120	Vorschweißbuchse SL- Zinken		2	
95e	70500011	Konushülse ohne Bund für NL-Zinken		16	
96.1	900000000545	Verschleißplatte Ecke		2	2
96.2	900000000546	Verschleißleiste		4	4
97	70400812	Stahlzinken Normallast NL gekröpft 800mm		16	
	70400820	Stahlzinken Schwerlast SL 800mm			16
98	70400820	Stahlzinken Schwerlast SL 800mm		2	2
99	70400830	Stahlzinken Schwerlast SXL 800mm		2	2