

Ersatzteilliste

Silageschneidzange Typ A L

A L 157 (Seite 2), A L 178 (Seite 3),

Hydraulik (Seite 4)

(Baujahr ab 01 / 2013)

Bressel und Lade
Maschinenbau GmbH



Adresse

Bressel und Lade Maschinenbau GmbH
Hauptstraße 21
D-27374 Visselhövede

Telefon 0049 (0) 4262 / 9547-0

Telefax 0049 (0) 4262 / 9547-70

E-Mail: info@bressel-lade.de

Internet: <http://www.bressel-lade.de>

Kennzeichnung

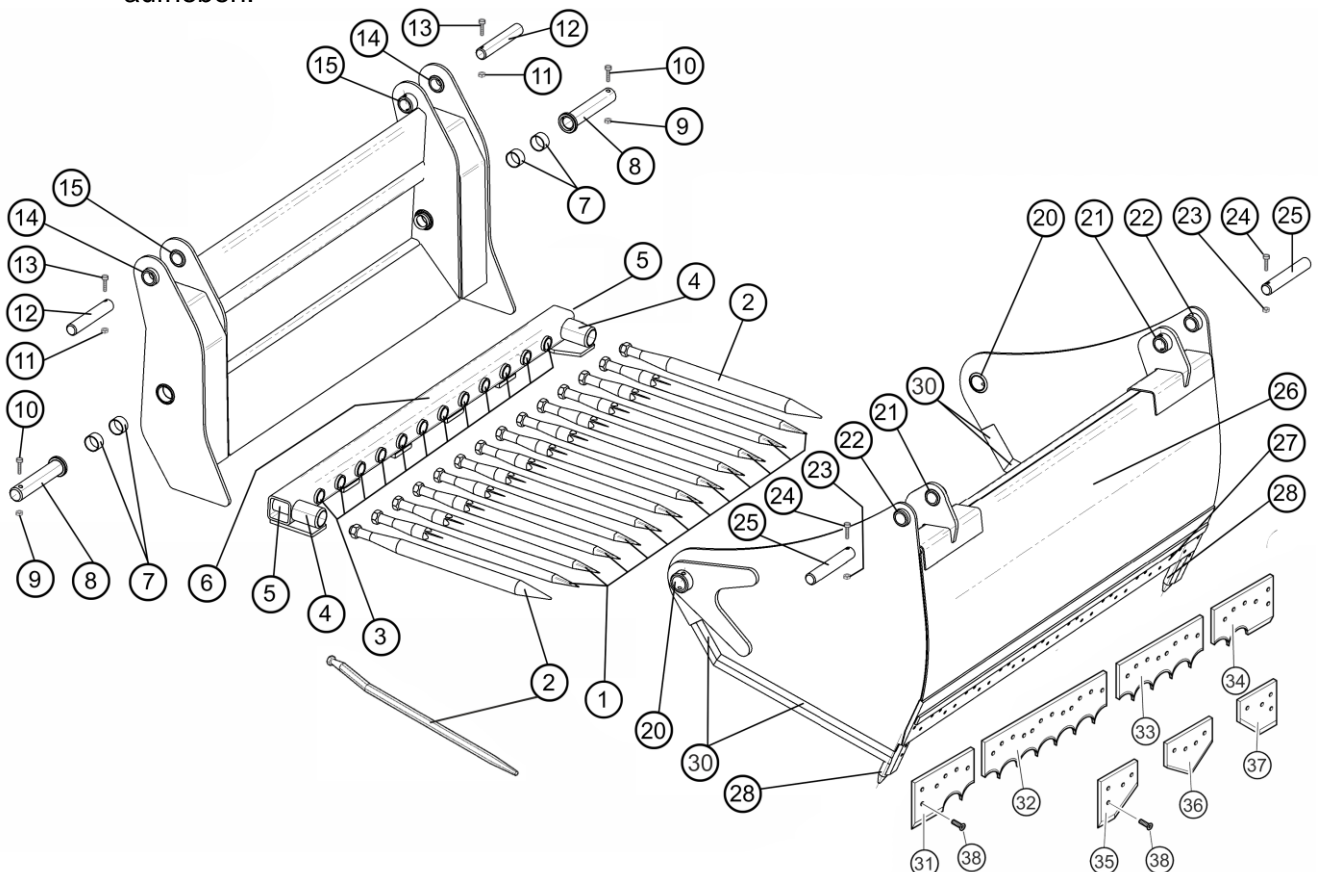
Die Kennzeichnung erfolgt durch das Typenschild, sie besitzt Urkundenwert und darf nicht verändert oder unkenntlich gemacht werden!

				Bressel und Lade Maschinenbau GmbH Hauptstr. 21 D-27374 Visselhövede Tel.: 0049 (0)4262 / 9547-0 www.bressel-lade.de			
Seriennummer:							
Bezeichnung:							
Aufnahme:							
Baujahr:	Tragkraft:	kg	Gewicht:	kg			kg

Angaben für Anfragen und Bestellungen

Bei der Bestellung von Ersatzteilen ist die Modellbezeichnung, die Seriennummer und das Baujahr der Maschine anzugeben für die das Ersatzteil bestimmt ist.

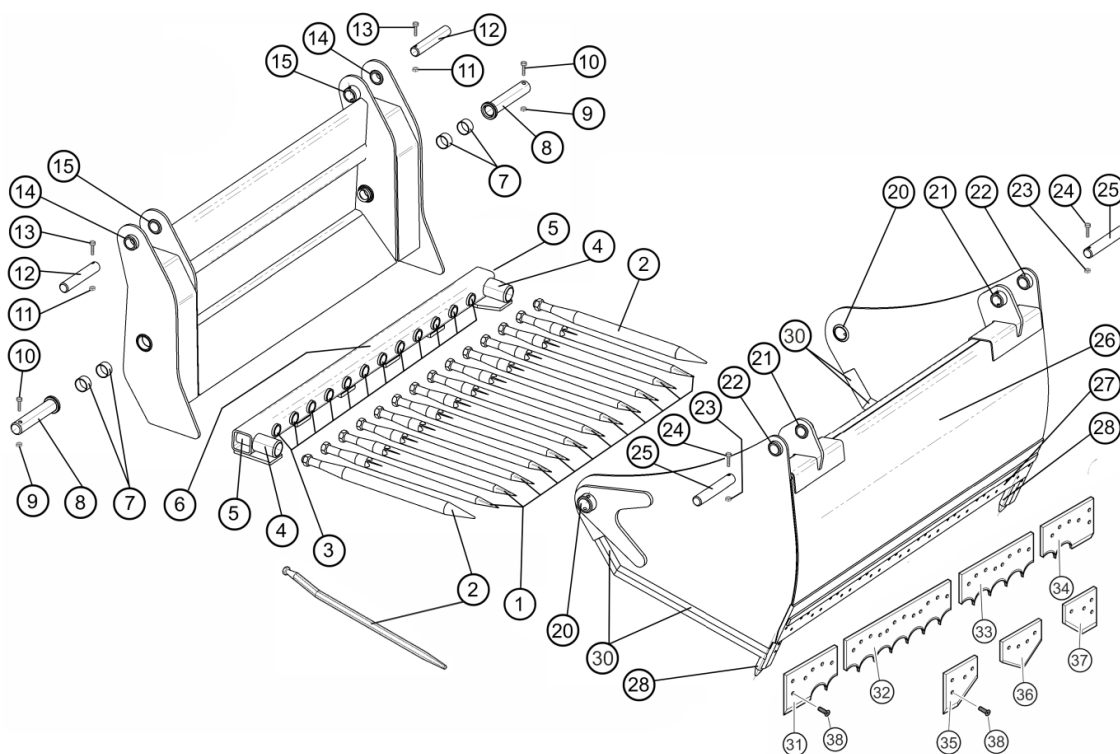
Hinweis Die Verwendung von Ersatzteilen anderer Hersteller ist nur nach Absprache mit dem Hersteller zulässig. Originalersatzteile und vom Hersteller autorisiertes Zubehör dienen der Sicherheit. Die Verwendung anderer Teile kann die Haftung für die daraus entstehenden Folgen aufheben.



Stand: 12/2018

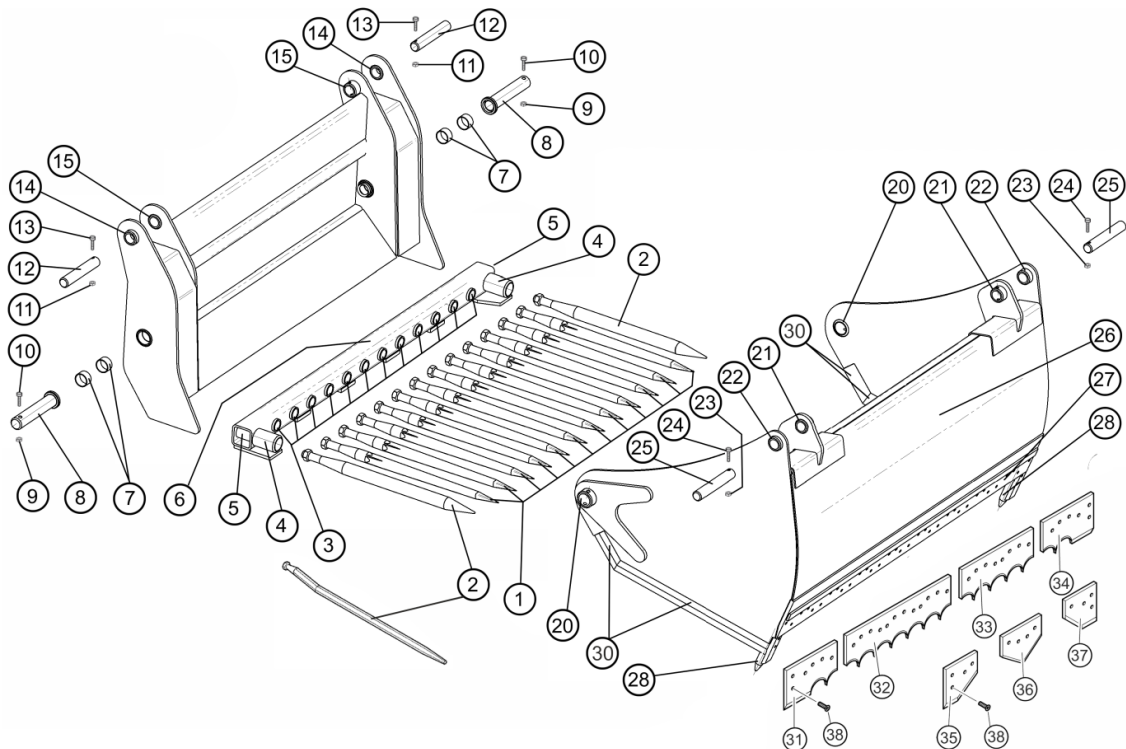
Silageschneidzange A L 157 (ab 01/2013)

Pos.	BuL Teile-Nr.	Bezeichnung DE	Ausstattung NL-Normallast / SL-Schwerlast	NL	SL
1	70400812	Stahlzinken Normallast NL gekröpft 800mm (<i>Grundausrüstung</i>)		10	
	70400820	Stahlzinken Schwerlast SL 800mm (<i>Sonderausstattung-Schwerlastzinken</i>)			10
2	70400830	Stahlzinken Schwerlast SXL 800mm		2	2
3	70500011	Konushülse ohne Bund für NL-Zinken		10	
	70500021	Konushülse ohne Bund für SL-Zinken			10
4	70500130	Vorschweißbuchse SXL- Zinken Länge=100mm			2
5	70500031	Konushülse mit Bund für SXL-Zinken			2
6	900000002925	Zinkentragrohr SSZ A157 NL mit Konushülsen und Vorschweißbuchsen		1	
	900000002926	Zinkentragrohr SSZ A157 SL mit Konushülsen und Vorschweißbuchsen			1
6.1	900000000545	Verschleißplatte Ecke		2	2
6.2	900000000546	Verschleißleiste		4	4
7	71305030	Messingbuchse 50/30mm, ISO 3547 / DIN 1494		4	4
8	900000000483	Lagerbolzen 267 x 50mm mit Scheibe t=12mm		2	2
9	900000000078	Stopmutter M12 ISO 7040		2	2
10	99010086	Inbusschraube M12x85mm 8.8 ISO 4762		2	2
11	99000011	Stopmutter M10 ISO 7040		2	2
12	900000000332	Lagerbolzen 235 x 40mm		2	2
13	99010071	Inbusschraube M10x70mm 8.8 ISO 4762		2	2
14	90305935	Distanzbuchse 59 / 40,5 x 35mm		2	2
15	90315950	Distanzbuchse 59 / 40,5 x 50mm gebohrt		2	2
20	90307056	Distanzbuchse 70 / 50,5 x 55mm gebohrt		2	2
21	90315950	Distanzbuchse 59 / 40,5 x 50mm gebohrt		2	2
22	90305950	Distanzbuchse 59 / 40,5 x 50mm		2	2
23	99000011	Stopmutter M10 ISO 7040		2	2
24	99010071	Inbusschraube M10x70mm 8.8 ISO 4762		2	2
25	71202542	Lagerbolzen 250 x 40mm		2	2
26	900000001707	Oberzange für Silageschneidzange Typ A 157 (ab 01/2013)		1	1
27	995001021580	Messerhalter SSZ L=1580mm		1	1
28	900000000467	Messerabstützung rund		2	2
30	70700021	Seitliches Anschweißmesser Länge: 1000mm		2	2
31	70700016	Frontmesser gewellt rechts (inkl. 6 Schrauben)		1	1
32	70700017	Frontmesser gewellt Mitte 630mm (inkl. 12 Schrauben)		1	1
33	70700018	Frontmesser gewellt Mitte 420mm (inkl. 8 Schrauben)		1	1
34	70700019	Frontmesser gewellt links (inkl. 6 Schrauben)		1	1
35	70700009	Frontmesser gezackt rechts (inkl. 4 Schrauben)		1	1
36	70700010	Frontmesser gezackt Mitte (inkl. 4 Schrauben)		6	6
37	70700011	Frontmesser gezackt links (inkl. 4 Schrauben)		1	1
38	70700020	Senkschraube M12x20mm 10.9 DIN 7991-010.9		32	32

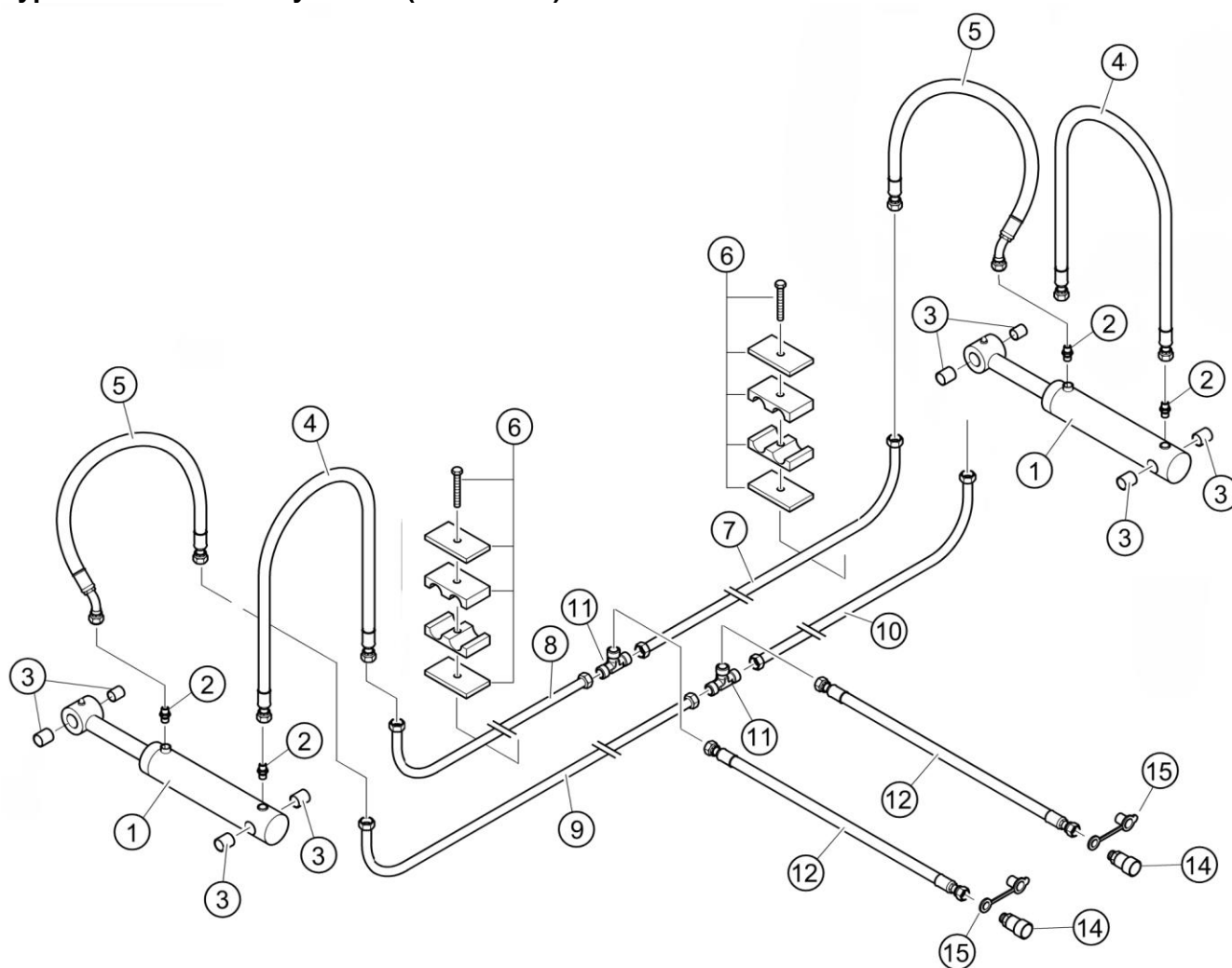


Silageschneidzange A L 178 (ab 01/2013)

Pos.	BuL Teile-Nr.	Bezeichnung DE	Ausstattung NL-Normallast / SL-Schwerlast	NL	SL
1	70400812	Stahlzinken Normallast NL gekröpft 800mm (<i>Grundausrüstung</i>)		12	
	70400820	Stahlzinken Schwerlast SL 800mm (<i>Sonderausstattung-Schwerlastzinken</i>)			12
2	70400830	Stahlzinken Schwerlast SXL 800mm		2	2
3	70500011	Konushülse ohne Bund für NL-Zinken		12	
	70500021	Konushülse ohne Bund für SL-Zinken			12
4	70500130	Vorschweißbuchse SXL- Zinken Länge=100mm			2
5	70500031	Konushülse mit Bund für SXL-Zinken			2
6	706SSZN199	Zinkentragrohr SSZ A178 NL mit Konushülsen und Vorschweißbuchsen		1	
	706SSZS199	Zinkentragrohr SSZ A178 SL mit Konushülsen und Vorschweißbuchsen			1
6.1	900000000545	Verschleißplatte Ecke		2	2
6.2	900000000546	Verschleißleiste		4	4
7	71305030	Messingbuchse 50/30mm, ISO 3547 / DIN 1494		4	4
8	900000000483	Lagerbolzen 267 x 50mm mit Scheibe t=12mm		2	2
9	900000000078	Stopmutter M12 ISO 7040		2	2
10	99010086	Inbusschraube M12x85mm 8.8 ISO 4762		2	2
11	99000011	Stopmutter M10 ISO 7040		2	2
12	900000000332	Lagerbolzen 235 x 40mm		2	2
13	99010071	Inbusschraube M10x70mm 8.8 ISO 4762		2	2
14	90305935	Distanzbuchse 59 / 40,5 x 35mm		2	2
15	90315950	Distanzbuchse 59 / 40,5 x 50mm gebohrt		2	2
20	90307056	Distanzbuchse 70 / 50,5 x 55 gebohrt		2	2
21	90315950	Distanzbuchse 59 / 40,5 x 50mm gebohrt		2	2
22	90305950	Distanzbuchse 59 / 40,5 x 50mm		2	2
23	99000011	Stopmutter M10 ISO 7040		2	2
24	99010071	Inbusschraube M10x70mm 8.8 ISO 4762		2	2
25	71202542	Lagerbolzen 250 x 40mm		2	2
26	900000001705	Oberzange für Silageschneidzange Typ A 178 (ab 01/2013)		1	1
27	995001021790	Messerhalter SSZ L=1790mm		1	1
28	900000000467	Messerabstützung rund		2	2
30	70700021	Seitliches Anschweißmesser Länge: 1000mm		2	2
31	70700016	Frontmesser gewellt rechts (inkl. 6 Schrauben)		1	1
32	70700017	Frontmesser gewellt Mitte 630mm (inkl. 12 Schrauben)		2 (0)	2 (0)
33	70700018	Frontmesser gewellt Mitte 420mm (inkl. 8 Schrauben)		0 (3)	0 (3)
34	70700019	Frontmesser gewellt links (inkl. 6 Schrauben)		1	1
35	70700009	Frontmesser gezackt rechts (inkl. 4 Schrauben)		1	1
36	70700010	Frontmesser gezackt Mitte (inkl. 4 Schrauben)		7	7
37	70700011	Frontmesser gezackt links (inkl. 4 Schrauben)		1	1
38	70700020	Senkschraube M12x20mm 10.9 DIN 7991-010.9		36	36



Silageschneidzange
Typ A L 157 und 178 Hydraulik (ab 01/2013)



Pos.	BuL Teile-Nr.	Bezeichnung DE	Anzahl
1	71401136	Hydraulikzylinder 110/70 x 360mm (inkl. Messingbuchsen)	2
1a	71501171	Dichtsatz 110/70 GB	2
2	71691213	Einschraubverschraubung 1/2" - NW 13 DIN 2353	4
3	71304040	Messingbuchse 40/40mm ISO 3547 / DIN 1494	8
4	71720703	Hydraulikschlauch NW13 700mm Ü90 / A EN 853 2 SN	2
5	71720953	Hydraulikschlauch NW13 950mm Ü45 / A EN 853 2 SN	2
6	71790030	Doppelrohrschelle für 2 Rohre D=15 mm, komplett DIN 3015	4
7		Hydraulikrohr NW 13, ? mm Ü90/Ü (Trägerfahrzeug angeben)	1
8		Hydraulikrohr NW 13, ? mm Ü90/Ü (Trägerfahrzeug angeben)	1
9		Hydraulikrohr NW 13, ? mm Ü90/Ü (Trägerfahrzeug angeben)	1
10		Hydraulikrohr NW 13, ? mm Ü90/Ü (Trägerfahrzeug angeben)	1
11	71650103	T-Stück NW 10 3 x A ISO 8434-1	2
12		Hydraulikschlauch NW13 ? mm Ü/Ü EN 853 2 SN (Trägerfahrzeug angeben)	2
14		Hydraulikanschlüsse (Trägerfahrzeug angeben)	2
15		Staubkappen (Trägerfahrzeug angeben)	2