

Ersatzteilliste

Silageschneidzange Typ A 220



Adresse

Bressel und Lade Maschinenbau GmbH
Hauptstraße 21
D-27374 Visselhövede

Telefon 0049 (0) 4262 / 9547-0

Telefax 0049 (0) 4262 / 9547-70

E-Mail: info@bressel-lade.de

Internet: <http://www.bressel-lade.de>

Kennzeichnung

Die Kennzeichnung erfolgt durch das Typenschild

Modell

Serien-Nr.

Baujahr

Eigengewicht

Hinweis Die gesamte Kennzeichnung besitzt Urkundenwert und darf nicht verändert oder unkenntlich gemacht werden!

Angaben für Anfragen und Bestellungen

Bei der Bestellung von Ersatzteilen ist die Modellbezeichnung, die Seriennummer und das Baujahr der Maschine anzugeben für die das Ersatzteil bestimmt ist.

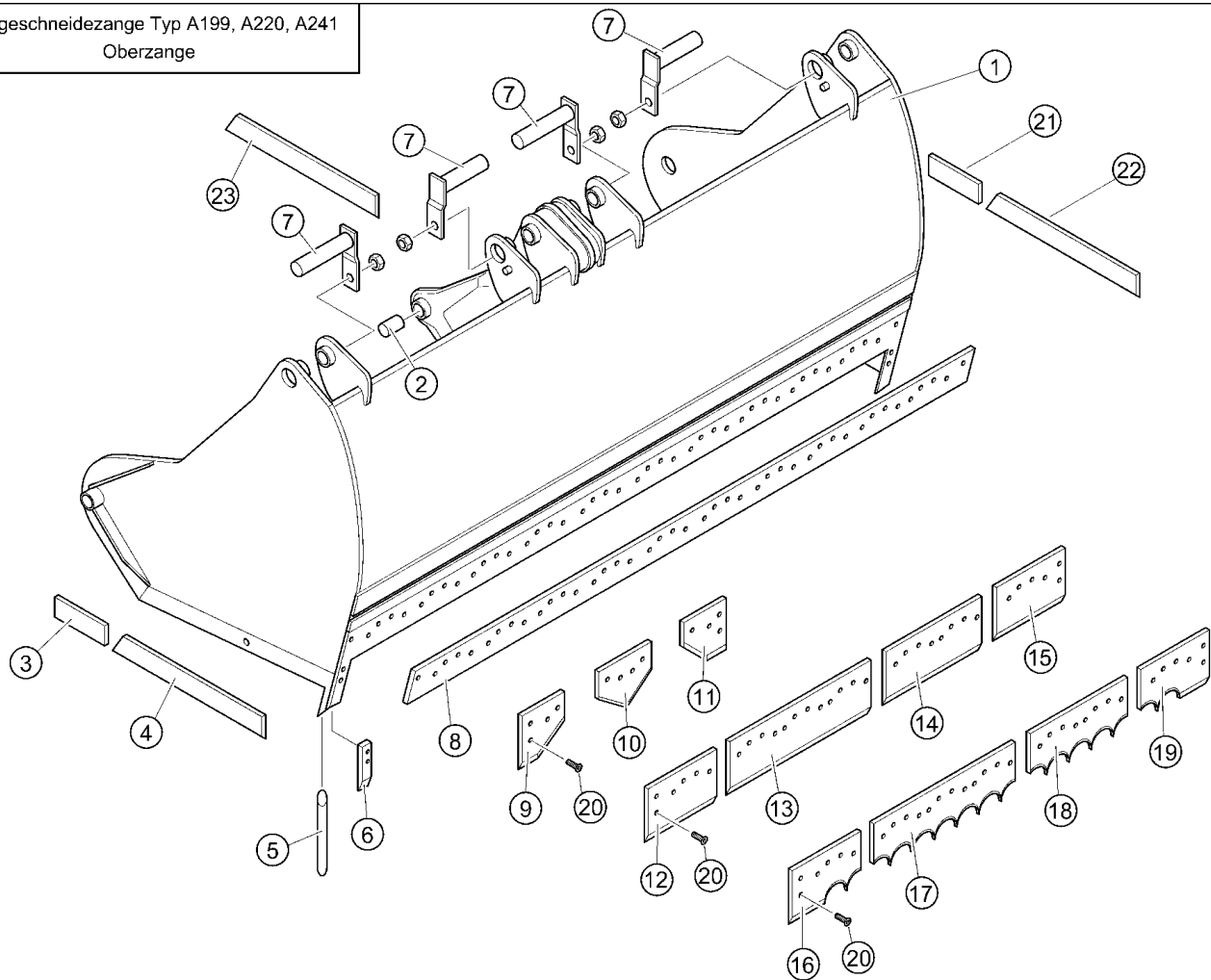
Hinweis Die Verwendung von Ersatzteilen anderer Hersteller ist nur nach Absprache mit dem Hersteller zulässig. Originalersatzteile und vom Hersteller autorisiertes Zubehör dienen der Sicherheit. Die Verwendung anderer Teile kann die Haftung für die daraus entstehenden Folgen aufheben.

				Bressel und Lade			
Maschinenbau GmbH							
Hauptstr. 21							
D-27374 Visselhövede							
Tel.: 0049 (0)4262 / 9547-0							
www.bressel-lade.de							
Seriennummer:							
Bezeichnung:							
Aufnahme:							
Baujahr:	Tragkraft:	kg	Gewicht:	kg			



An dieser Position ist die Seriennummer zusätzlich im Gerät eingeschlagen. (Im Blech unter dem rechten äußeren Hydraulikzylinder)

Silageschneidezange Typ A199, A220, A241
Oberzange

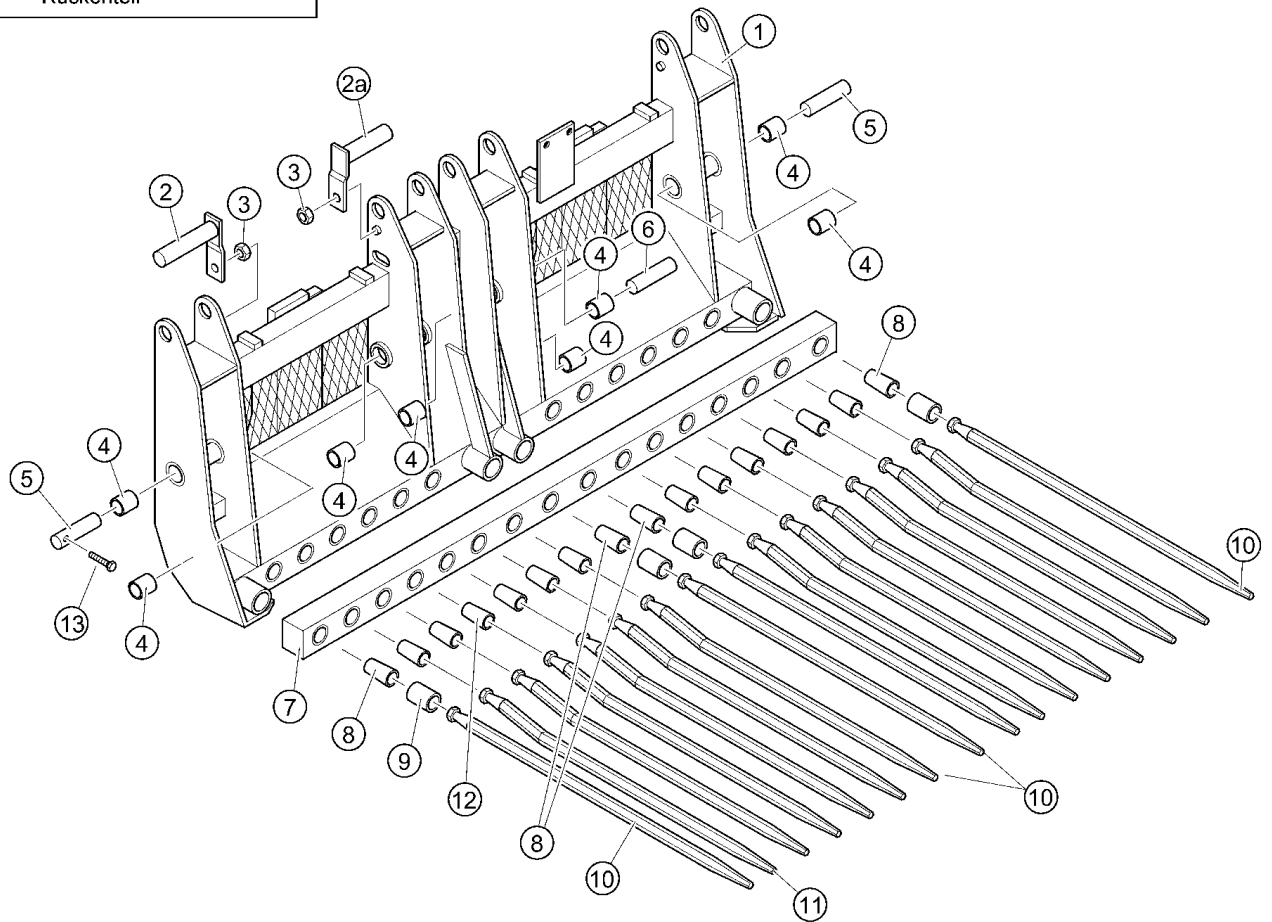


Silageschneidezange Typ A 220 - Oberzange

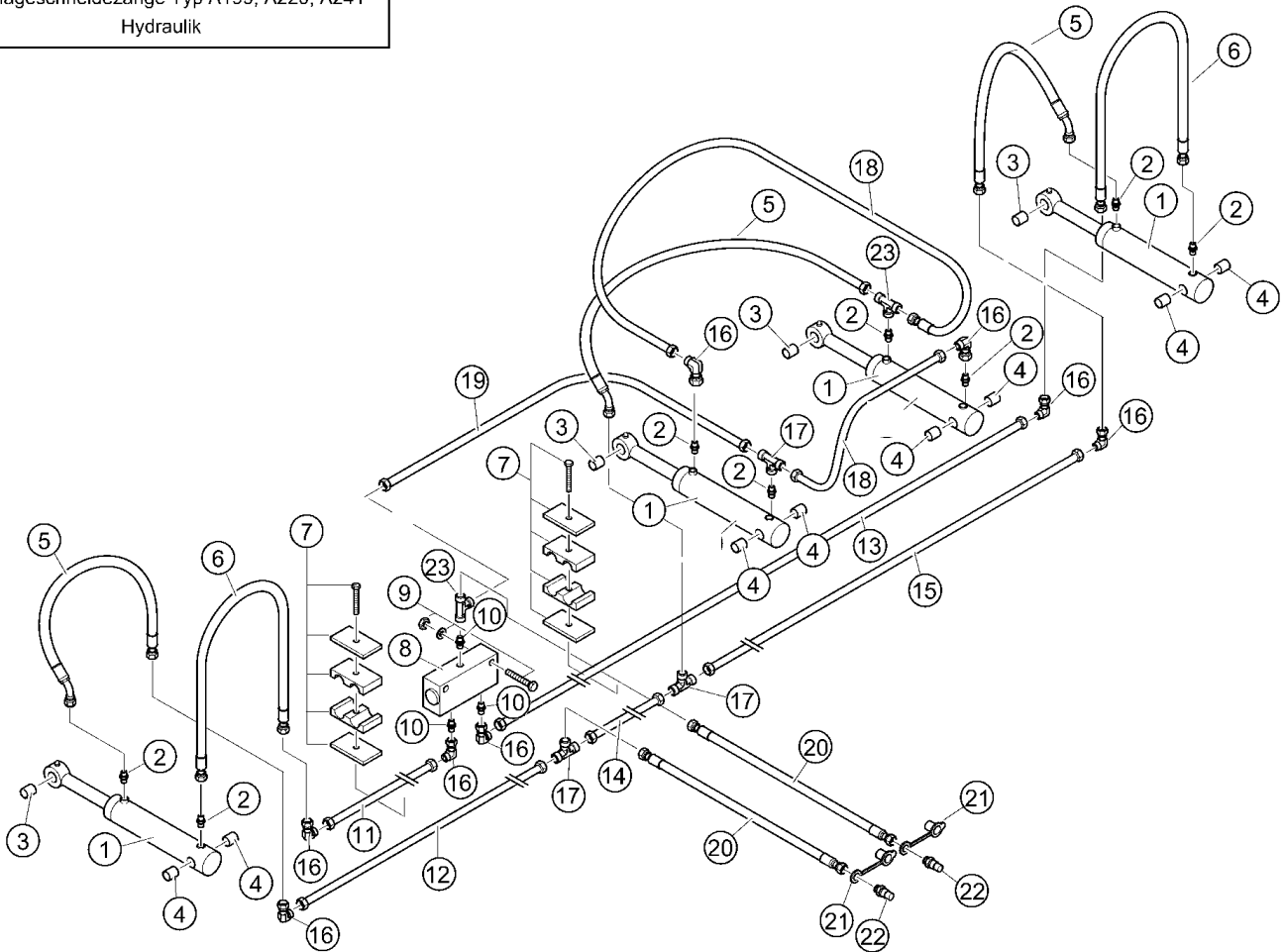
Stand 02/12

Pos.	Artikel – Nr.	Bezeichnung	Anzahl
01	99502200	Oberzange Typ A220 (inkl. Lagerbolzen, ohne Messer und Hydraulik) Farbe angeben	1
02	71305030	Messingbuchse 50/30	2
03	70700021	Seitliches Anschweißmesser (Meterware) – auch für Mittelschneide	Je 1000 mm
04			
05	70700022	Messerabstützung komplett (rechts oder links)	2
06			
07	71201940	Lagerbolzen gehärtet 190x40mm mit Anschweißbuchsen (Position aussen)	2
07	71201640	Lagerbolzen gehärtet 168x40mm mit Anschweißbuchsen (Position innen)	2
08	99500102	Messerhalter	2200 mm
09	70700009	Silagemesser gezackt rechts 155 mm (inkl. Schrauben)	1
10	70700010	Silagemesser gezackt 210 mm (inkl. Schrauben)	9
11	70700011	Silagemesser gezackt links 155 mm (inkl. Schrauben)	1
12		Nicht mehr lieferbar	1
13	70700013	Silagemesser glatt 630 mm (inkl. Schrauben)	2 (0)
14	70700014	Silagemesser glatt 420 mm (inkl. Schrauben)	1 (4)
15	70700015	Silagemesser glatt links 260 mm (inkl. Schrauben)	1
16	70700016	Silagemesser gewellt rechts 260 mm (inkl. Schrauben)	1
17	70700017	Silagemesser gewellt 630 mm (inkl. Schrauben)	2 (0)
18	70700018	Silagemesser gewellt 420 mm (inkl. Schrauben)	1 (4)
19	70700019	Silagemesser gewellt links 260 mm (inkl. Schrauben)	1
20	70700020	Senkschraube M12 x 20	44
21	70700022	Seitliches Anschweißmesser (Meterware) – auch für Mittelschneide	Je 1000 mm
22			

Silageschneidezange Typ A199, A220, A241
Rückenteil



Silageschneidezange Typ A 220 - Rückenteil			Stand 02/12	
			Anzahl	
Pos.	Artikel - Nr.	Bezeichnung	NL	SL
01	99500022	Rückenteil Typ A 220 (inkl. Aufnahme, Lagerbolzen, ohne Zinken und Hydraulik) Farbe angeben	1	1
02	71202040	Lagerbolzen gehärtet 200x40mm mit Anschweißbuchsen	2	
02a	71201940	Lagerbolzen gehärtet 190x40mm mit Anschweißbuchsen	2	
03	Nicht verfügbar			
04	71305030	Messingbuchse 50/30	8	
05	71202540	Lagerbolzen 245x50mm mit Anschweißbuchsen	2	2
06	71204750	Lagerbolzen 470x50mm mit Anschweißbuchsen	1	1
07	70601021	Zinkentragrohr mit Konushülsen und Vorschweißbuchsen	2200 mm	2200 mm
08	70500020	Konushülse SL (bis 06/2002)	4	18
08	70500020	Konushülse SL (ab 06/2002)	2	16
08	70500030	Konushülse SXL (ab 06/2002)	2	2
09	70500120	Vorschweißbuchse SL (bis 06/2002)	4	4
09	70500120	Vorschweißbuchse SL (ab 06/2002)	2	2
09	70500130	Vorschweißbuchse SXL (ab 06/2002)	2	2
10	70400820	Schwerlastzinken SL 800mm (4-Kant) - M 30 (bis 06/2002)	4	18
10	70400820	Schwerlastzinken SL 800mm (4-Kant) - M 30 (ab 06/2002)	2 (nur Mitte)	16
10	70400830	Schwerlastzinken SXL 800mm (rund) - M 28 (ab 06/2002)	2	2
11	70400812	Stahlzinken NL gekröpft 800mm - M 24	14	0
12	70500015	Konushülse NL (bei SL-Ausführung siehe Pos. 8)	14	0



Silageschneidezange Typ A 220 - Hydraulik

Stand 02/12

Pos.	Artikel - Nr.	Bezeichnung	Anzahl
01	71401030	Hydraulikzylinder 100/63 x 308 FAR	4
01.1	71501063	Dichtsatz 100/63 FAR (ab 1994)	4
01.1	71501064	Dichtsatz 100/63 RO (bis 1994)	4
02	71691215	Einschraubverschraubung 1/2" / NW 13	8
03	71304050	Messingbuchse 40/50	4
04	71304040	Messingbuchse 40/40	8
05	71720953	Hydraulikschlauch NW 13 950mm Ü45 / A	3
06	71710703	Hydraulikschlauch NW 13 700mm Ü / A	2
07	71790020	Befestigungssatz	
08	71803090	Mengenteiler 90l/min (je nach gewählter Ausstattung auch größer)	1
09		Halteschraube für Mengenteiler 6-Kant M 8 x 70 mit Mutter	2
10	71691215	Einschraubverschraubung 1/2" / NW 13 (unten)	2
10	71693415	Einschraubverschraubung 3/4" / NW 13 (oben)	1
11 - 17	71700000	Rohrleitungssatz (Bite Seriennummer und Trägerfahrzeug angeben)	1
16	71659030	Winkelstück 90° NW 13 Ü / A	2
17	71650130	T-Stück NW 13 2 x A / Ü	1
18	71720603	Hydraulikschlauch NW 13 600mm Ü90 / A	1
19		Hydraulikschlauch (Länge angeben / je nach Trägerfahrzeug)	1
20		Hydraulikschlauch (Länge und Durchmesser angeben)	2
21, 22		Hydraulikanschlüsse und Staubkappen (Trägerfahrzeug angeben)	1
23	71650130	T-Stück NW 13 2 x A / Ü	2