

Ersatzteilliste

Silageschneidzange Typ B

B 157, B 178, B 199

Bis 07/2013



Adresse

Bressel und Lade Maschinenbau GmbH
Hauptstraße 21
D-27374 Visselhövede

Telefon 0049 (0) 4262 / 9547-0

Telefax 0049 (0) 4262 / 9547-70

E-Mail: info@bressel-lade.de

Internet: <http://www.bressel-lade.de>

Kennzeichnung

Die Kennzeichnung erfolgt durch das Typenschild

Modell

Serien-Nr.

Baujahr

Eigengewicht

		Bressel und Lade			
Maschinenbau GmbH					
Hauptstr. 21					
D-27374 Visselhövede					
Tel.: 0049 (0)4262 / 9547-0					
www.bressel-lade.de					
Seriennummer: <input type="text"/>					
Bezeichnung: <input type="text"/>					
Aufnahme: <input type="text"/>					
Baujahr: <input type="text"/>	Tragkraft: <input type="text"/>	kg	Gewicht: <input type="text"/>	kg	

Hinweis Die gesamte Kennzeichnung besitzt Urkundenwert und darf nicht verändert oder unkenntlich gemacht werden!

Angaben für Anfragen und Bestellungen

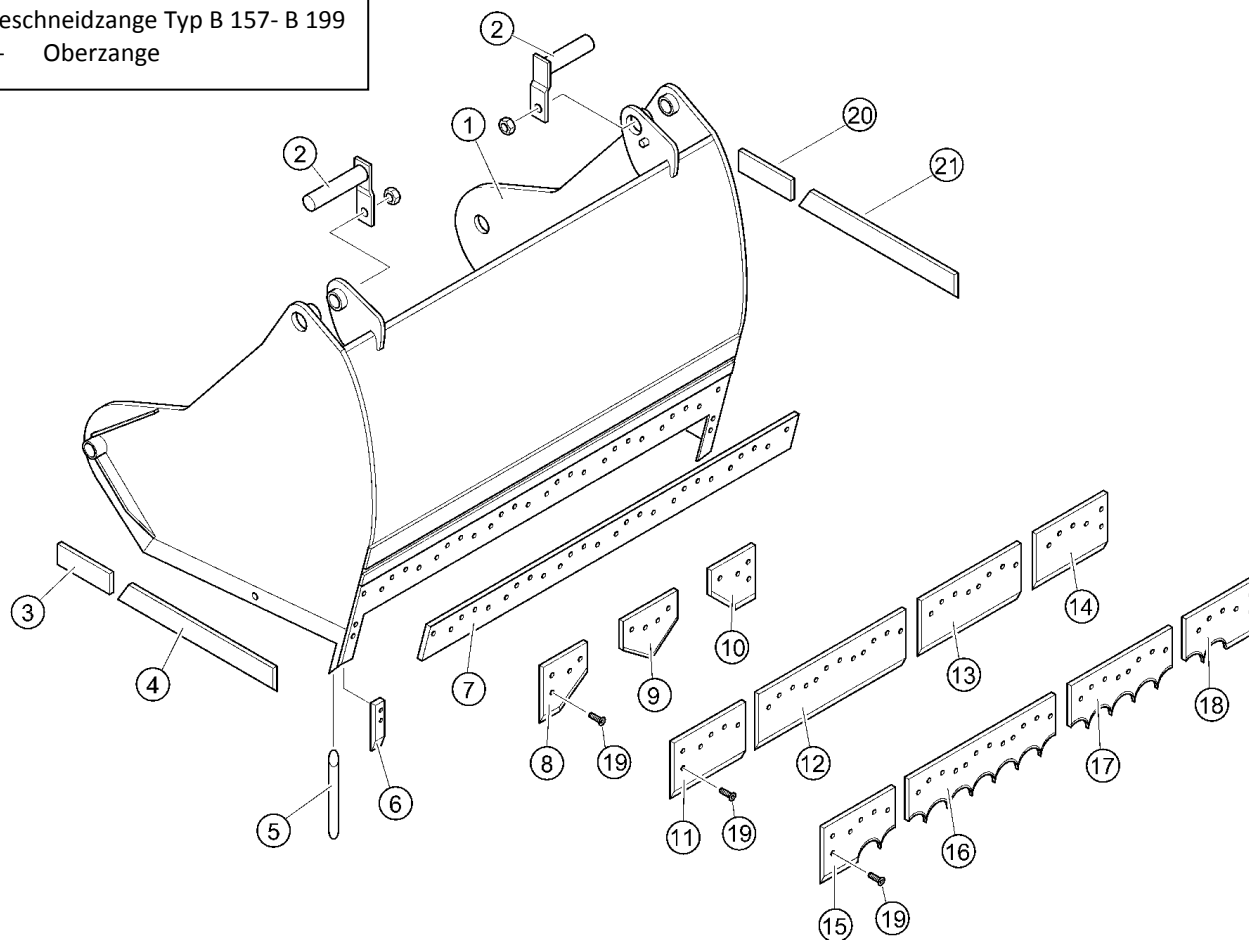
Bei der Bestellung von Ersatzteilen ist die Modellbezeichnung, die Seriennummer und das Baujahr der Maschine anzugeben für die das Ersatzteil bestimmt ist.

Hinweis Die Verwendung von Ersatzteilen anderer Hersteller ist nur nach Absprache mit dem Hersteller zulässig. Originalersatzteile und vom Hersteller autorisiertes Zubehör dienen der Sicherheit. Die Verwendung anderer Teile kann die Haftung für die daraus entstehenden Folgen aufheben.



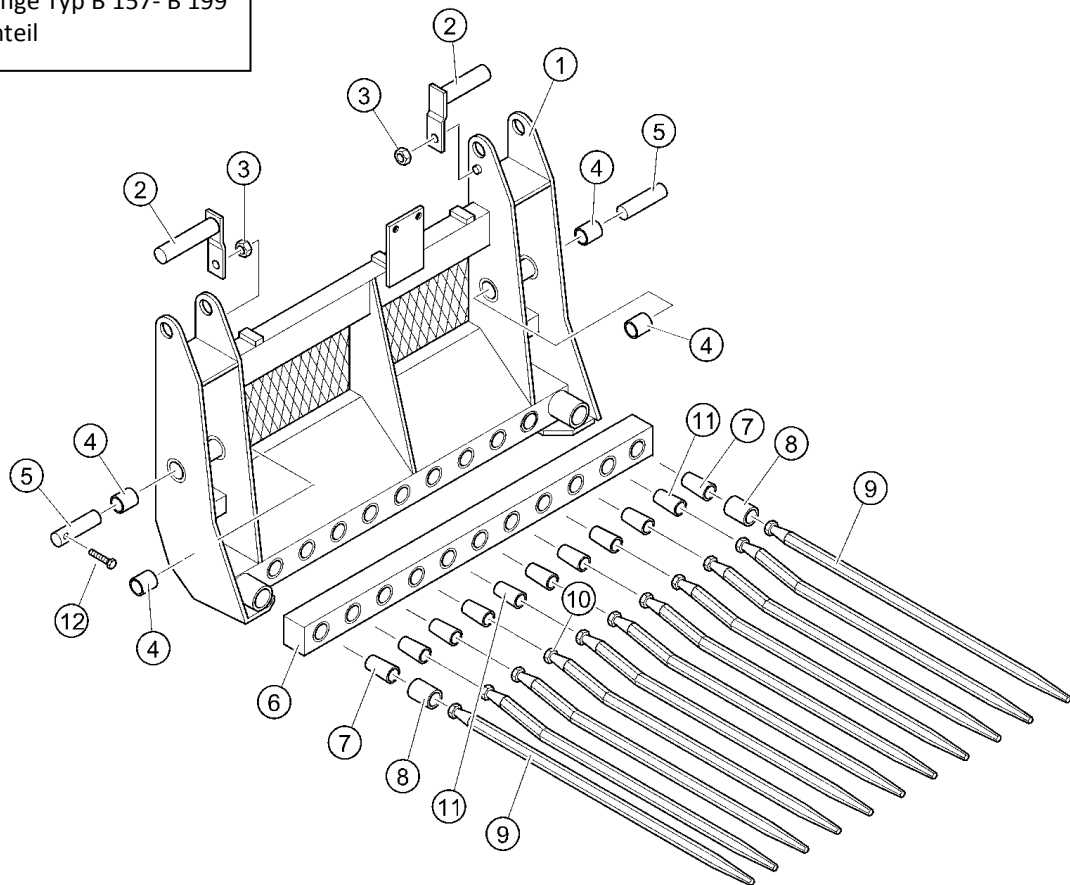
An dieser Position ist die Seriennummer zusätzlich im Gerät eingeschlagen.

Silageschneidzange Typ B 157- B 199
- Oberzange



Silageschneidzange Typ B – Oberzange						Stand 02/12
Pos.	Artikel – Nr.	Bezeichnung				Anzahl
01	div.	Oberzange (ohne Lagerbolzen, ohne Messer und Hydraulik) Seriennummer und Farbe angeben				1
02	71202440	Lagerbolzen gehärtet 240x40mm mit Anschweißbuchsen				2
03	70700021	Seitliches Anschweißmesser (Meterware)				Je 1000 mm
04						
05	70700022	Messerabstützung komplett (rechts oder links)				2
06						
07	99500102	Messerhalter für B 157				1570 mm
07	99500102	Messerhalter für B 178				1780 mm
07	99500102	Messerhalter für B 199				1990 mm
			Für Typ:	B 157	B 178	B 199
08	70700009	Silagemesser gezackt rechts 155 mm (inkl. Schrauben)	1	1	1	
09	70700010	Silagemesser gezackt 210 mm (inkl. Schrauben)	6	7	8	
10	70700011	Silagemesser gezackt links 155 mm (inkl. Schrauben)	1	1	1	
11-14		Nicht mehr lieferbar				
15	70700016	Silagemesser gewellt rechts 260 mm (inkl. Schrauben)	1	1	1	
16	70700017	Silagemesser gewellt 630 mm (inkl. Schrauben)	1	2 (0)	1	
17	70700018	Silagemesser gewellt 420 mm (inkl. Schrauben)	1	0 (3)	2	
18	70700019	Silagemesser gewellt links 260 mm (inkl. Schrauben)	1	1	1	
19	70700020	Senkschraube M12 x 20	32	36	40	
20	70700022	Seitliches Anschweißmesser (Meterware)				Je 1000 mm
21						

Silageschneidzange Typ B 157- B 199
- Rückenteil

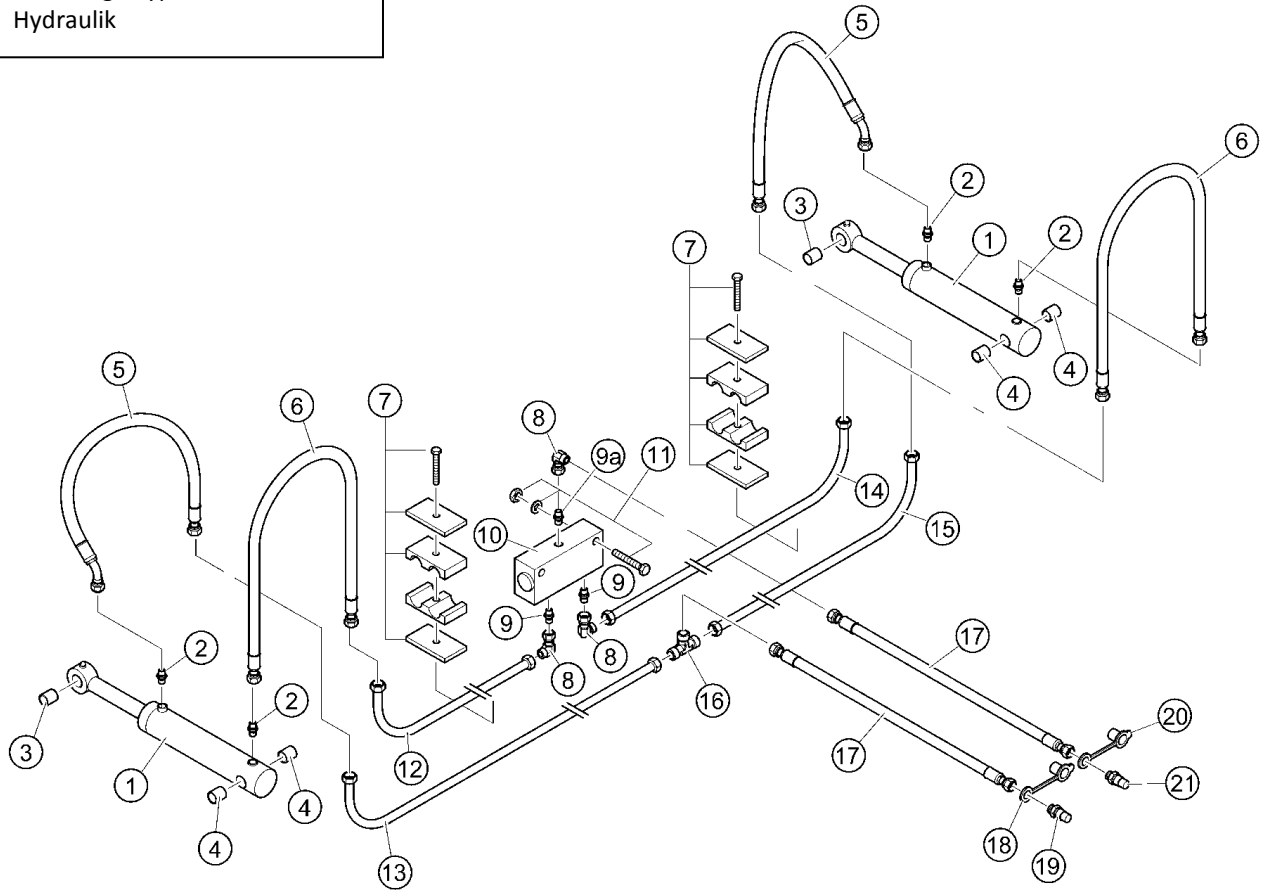


Silageschneidzange Typ B - Rückenteil

Stand 02/12

Pos.	Artikel – Nr.	Bezeichnung	Anzahl		
01	div.	Rückenteil Typ B (inkl. Aufnahme, Lagerbolzen, ohne Zinken und Hydraulik) Seriennummer und Farbe angeben	1		
02	71202341	Lagerbolzen gehärtet 235x40mm mit Anschweißbuchsen	2		
03					
04	71306060	Messingbuchse 60/60	4		
05	71203560	Lagerbolzen 355x60mm mit Anschweißbuchsen	2		
06	70601020-1570	Zinkentragrohr mit Konushülsen und Vorschweißbuchsen	1570 mm		
06	70601020-1780	Zinkentragrohr mit Konushülsen und Vorschweißbuchsen	1780 mm		
06	70601020-1990	Zinkentragrohr mit Konushülsen und Vorschweißbuchsen	1990 mm		
07	70500020	Konushülse SL (bis 06/2002)	2		
07	70500030	Konushülse SXL (ab 06/2002 – jeweils aussen)	2		
08	70500120	Vorschweißbuchse SL (bis 06/2002)	2		
08	70500130	Vorschweißbuchse SXL (ab 06/2002)	2		
09	70401020	Schwerlastzinken SL 1000mm (4-Kant) - M 30 (bis 06/2002)	2		
09	70401030	Schwerlastzinken SXL 1000mm (rund) - M 28 (ab 06/2002)	2		
		Für Typ:	B 157	B 178	B 199
10	70401020	Schwerlastzinken SL 1000mm (4-Kant) - M 30	9	11	12
11	70500020	Konushülse SL	9	11	12
12		Siehe Pos. 5			

Silageschneidzange Typ B 157 – B 199
- Hydraulik



Silageschneidzange Typ B - Hydraulik

Stand 02/12

Pos.	Artikel – Nr.	Bezeichnung	Anzahl
01	71401255	Hydraulikzylinder 120/70 x 550 FAR	2
01a	71501270	Dichtsatz 120 / 70 FAR	2
02		Einschraubverschraubung	4
03	71304040	Messingbuchse 40/40	4
04	71304040	Messingbuchse 40/40	4
05		Hydraulikschlauch	2
06		Hydraulikschlauch	2
07	71790020	Befestigungssatz	2
08, 12 13, 14 15, 16	71700000	Rohrleitungssatz (Bitte Seriennummer und Trägerfahrzeug angeben)	1
09		Einschraubverschraubung	2
09a		Einschraubverschraubung	1
10	71803090	Mengenteiler 90l/min	1
11		Halteschraube für Mengenteiler 6-Kant M 8 x 70 mit Mutter	2
17		Hydraulikschlauch (Länge und Durchmesser angeben)	2
18, 19 20, 21		Hydraulikanschlüsse und Staubkappen (Trägerfahrzeug und Durchmesser angeben)	1