

Ersatzteilliste

Silageschneidschaufel S XL (ab 01/2015)
Stand 04/2021

Bressel und Lade
Maschinenbau GmbH



Adresse

Bressel und Lade Maschinenbau GmbH
Hauptstraße 21
D-27374 Visselhövede

Telefon 0049 (0) 4262 / 9547-0
Telefax 0049 (0) 4262 / 9547-70

E-Mail: info@bressel-lade.de
Internet: <http://www.bressel-lade.de>

Kennzeichnung

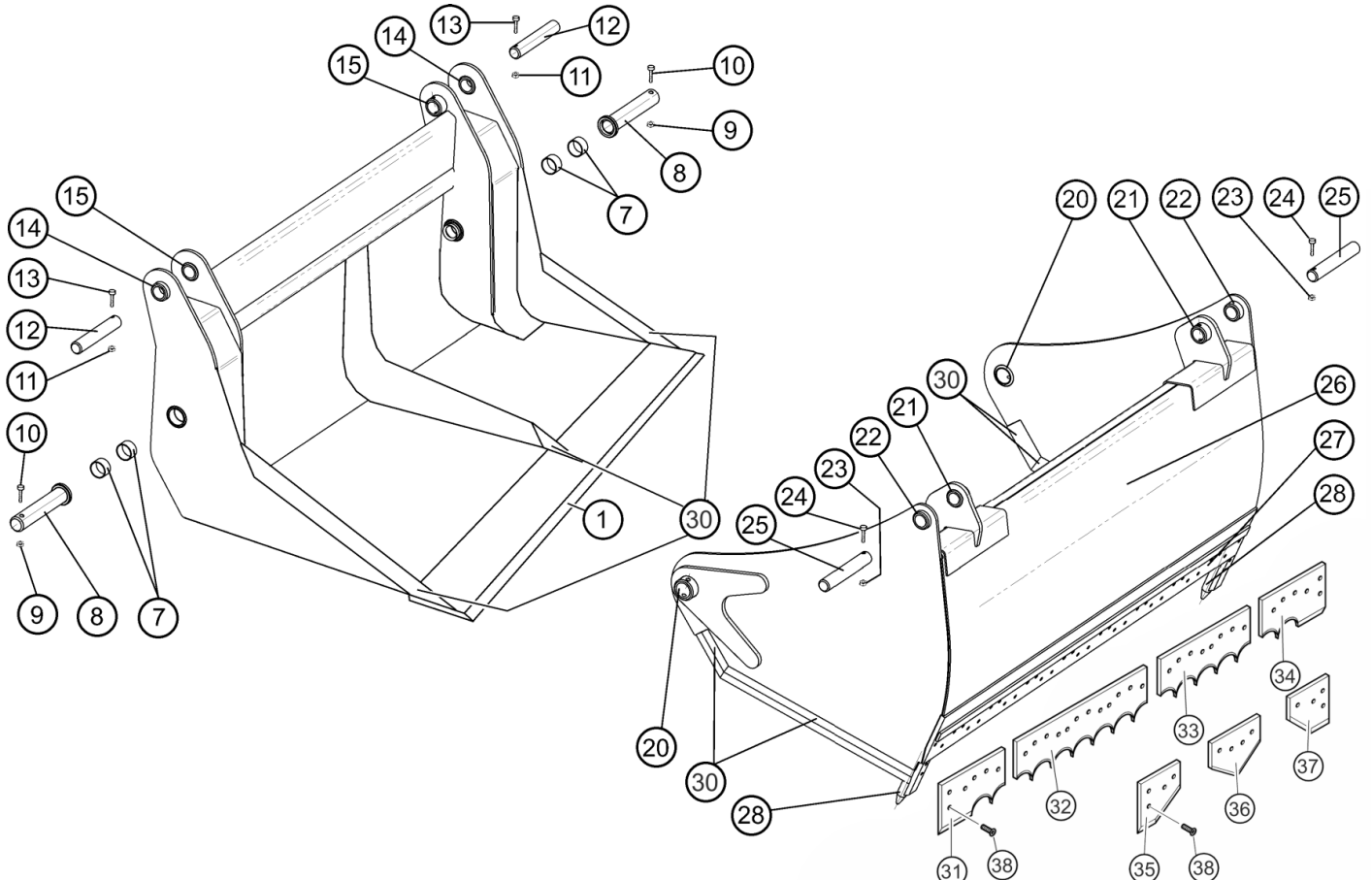
Die Kennzeichnung erfolgt durch das Typenschild, sie besitzt Urkundenwert und darf nicht verändert oder unkenntlich gemacht werden!

 Bressel und Lade Maschinenbau GmbH Hauptstr. 21 D-27374 Visselhövede Tel.: 0049 (0)4262 / 9547-0 www.bressel-lade.de			
Seriennummer:			
Bezeichnung:			
Aufnahme:			
Baujahr:	Tragkraft:	kg	Gewicht:
			kg

Angaben für Anfragen und Bestellungen

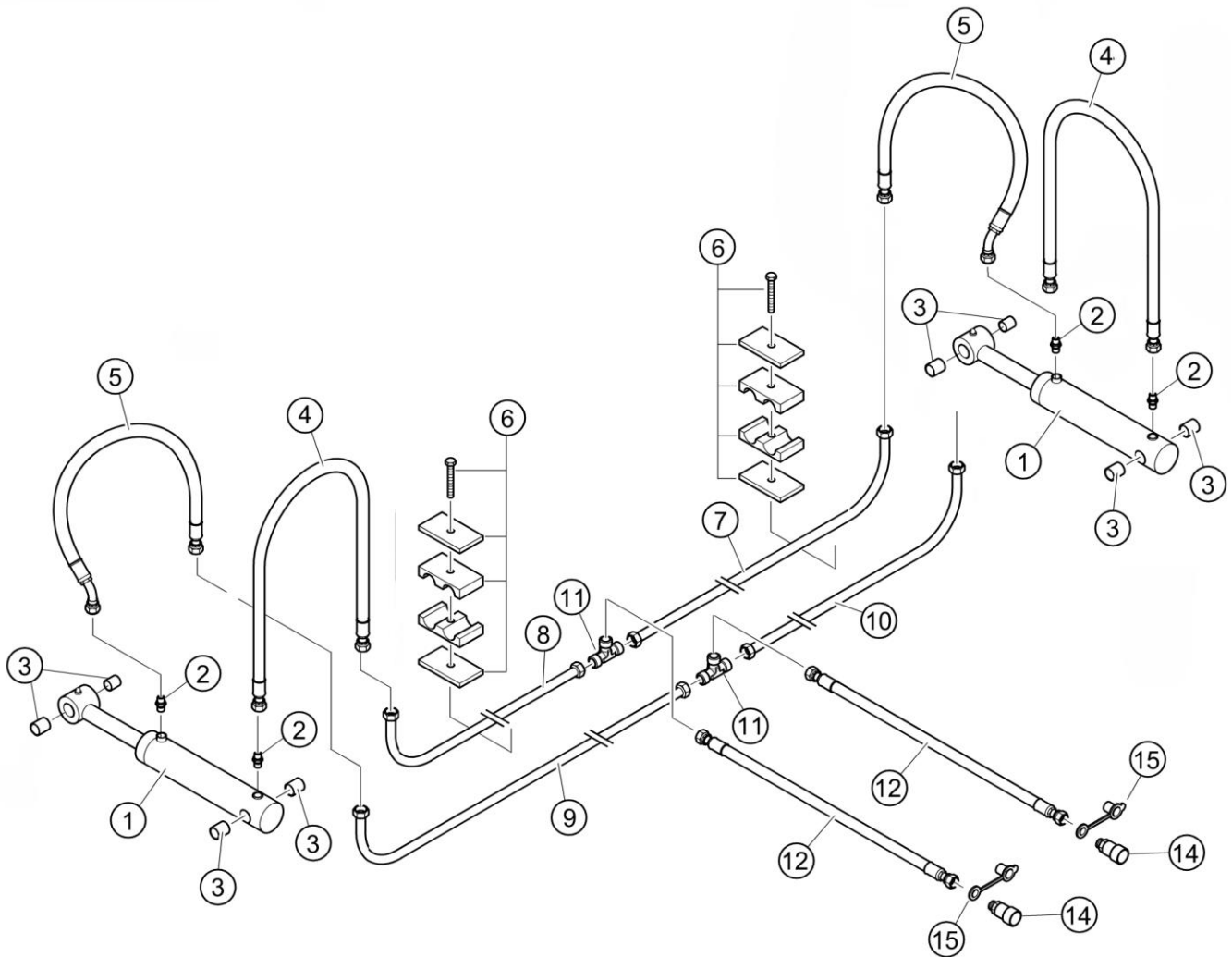
Bei der Bestellung von Ersatzteilen ist die Modellbezeichnung, die Seriennummer und das Baujahr der Maschine anzugeben für die das Ersatzteil bestimmt ist.

Hinweis Die Verwendung von Ersatzteilen anderer Hersteller ist nur nach Absprache mit dem Hersteller zulässig. Originalersatzteile und vom Hersteller autorisiertes Zubehör dienen der Sicherheit. Die Verwendung anderer Teile kann die Haftung für die daraus entstehenden Folgen aufheben.



Silageschneidschaufel S XL (ab 01/2015)						
Pos.	BuL Teile-Nr.	Bezeichnung DE	Anzahl			
1	910000005512	Typ S XL 157 Schürfleiste 200x20mm	1			
	910000005510	Typ S XL 178 Schürfleiste 200x20mm	1			
	900000005511	Typ S XL 199 Schürfleiste 200x20mm	1			
	910000005513	Typ S XL 220 Schürfleiste 200x20mm	1			
7	71306060	Messingbuchse	4			
8	900000003030 + 900000003039	Lagerbolzen 315x60mm mit Scheibe t=15mm	2			
9	99000020	Stopmutter M20 ISO 7040	2			
10	99020110	Sechskantschraube M20x110mm 8.8 ISO 4017	2			
11	99000011	Stopmutter M10 ISO 7040	2			
12	900000003031	Lagerbolzen 227 x 40mm	2			
13	99010071	Inbusschraube M10x70mm 8.8 ISO 4762	2			
14	90305935	Distanzbuchse 59 / 40,5 x 35mm	2			
15	90315950	Distanzbuchse 59 / 40,5 x 50mm gebohrt	2			
20	900000003040	Distanzbuchse 82,5 / 60,5 x 75mm gebohrt	2			
21	90315950	Distanzbuchse 59 / 40,5 x 50mm gebohrt	2			
22	90305950	Distanzbuchse 59 / 40,5 x 50mm	2			
23	99000011	Stopmutter M10 ISO 7040	2			
24	99010071	Inbusschraube M10x70mm 8.8 ISO 4762	2			
25	900000000236	Lagerbolzen 260 x 40mm	2			
26	900000006673	Oberzange für Schneidschaufel S XL (Seriennummer angeben)	1			
27	99500102....	Messerhalter für Schneidschaufel S XL (Seriennummer angeben)	1			
28r	Z30-70700022R	Messerabstützung komplett in Fahrtrichtung rechts (eckig)	1			
28l	Z30-70700022L	Messerabstützung komplett in Fahrtrichtung links (eckig)	1			
30	70700021	Seitliches Anschweißmesser Länge: 1000mm	4			
		Anzahl Breite:	1570	1780	1990	2200
31	70700016	Frontmesser gewellt rechts (inkl. 6 Schrauben)	1	1	1	1
32	70700017	Frontmesser gewellt Mitte 630mm (inkl. 12	1	2 (0)	1	2 (0)
33	70700018	Frontmesser gewellt Mitte 420mm (inkl. 8	1	0 (3)	2	1 (4)
34	70700019	Frontmesser gewellt links (inkl. 6 Schrauben)	1	1	1	1
35	70700009	Frontmesser gezackt rechts (inkl. 4 Schrau-	1	1	1	1
36	70700010	Frontmesser gezackt Mitte (inkl. 4 Schrauben)	6	7	8	9
37	70700011	Frontmesser gezackt links (inkl. 4 Schrauben)	1	1	1	1
38	70700020	Senkschraube M12x20mm 10.9 DIN 7991-	32	36	40	44

Silageschneidschaufel S XL Hydraulik (ab 01/2015)



Pos.	BuL Teile-Nr.	Bezeichnung DE	Anzahl
1	71401255	Hydraulikzylinder 120/70 x 550mm (inkl. Messingbuchsen)	2
1a	71501270	Dichtsatz 120/70 FAR	2
2	71691213	Einschraubverschraubung 1/2" - NW 13 DIN 2353	4
2a	71659030	Winkelstück NW 13 Ü / A	4
3	71304050	Messingbuchse 40/50mm ISO 3547 / DIN 1494	8
4	71711303	Hydraulikschlauch NW13 1300mm Ü / A EN 853 2 SN	2
5	71711303	Hydraulikschlauch NW13 1300mm Ü / A EN 853 2 SN	2
6	71790030	Doppelrohrschelle für 2 Rohre D=15 mm, komplett DIN 3015	4
7		Hydraulikrohr NW 13, ? mm Ü90/Ü (Trägerfahrzeug angeben)	1
8		Hydraulikrohr NW 13, ? mm Ü90/Ü (Trägerfahrzeug angeben)	1
9		Hydraulikrohr NW 13, ? mm Ü90/Ü (Trägerfahrzeug angeben)	1
10		Hydraulikrohr NW 13, ? mm Ü90/Ü (Trägerfahrzeug angeben)	1
11	71650133	T-Stück NW 13 3 x A ISO 8434-1	2
12		Hydraulikschlauch NW13, ? mm Ü/Ü EN 853 2 SN (Trägerfahrzeug angeben)	2
14		Hydraulikanschlüsse (Trägerfahrzeug angeben)	2
15		Staubkappen (Trägerfahrzeug angeben)	2