

Ersatzteilliste

Schnellwechseleinrichtung

Ab 10/2015 Vers. 1

Bressel und Lade
Maschinenbau GmbH



A41

Adresse

Bressel und Lade Maschinenbau GmbH
Hauptstraße 21
D-27374 Visselhövede

Telefon 0049 (0) 4262 / 9547-0
Telefax 0049 (0) 4262 / 9547-70

E-Mail: info@bressel-lade.de
Internet: <http://www.bressel-lade.de>

Kennzeichnung

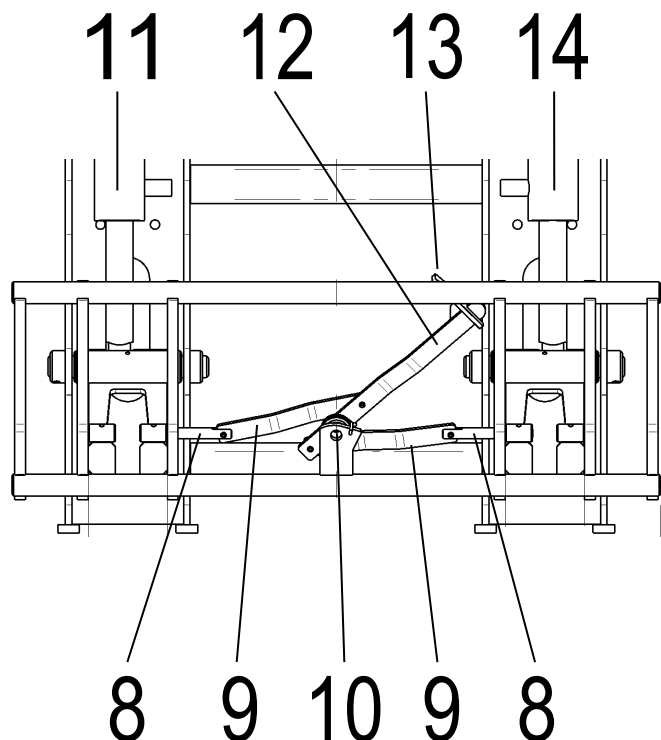
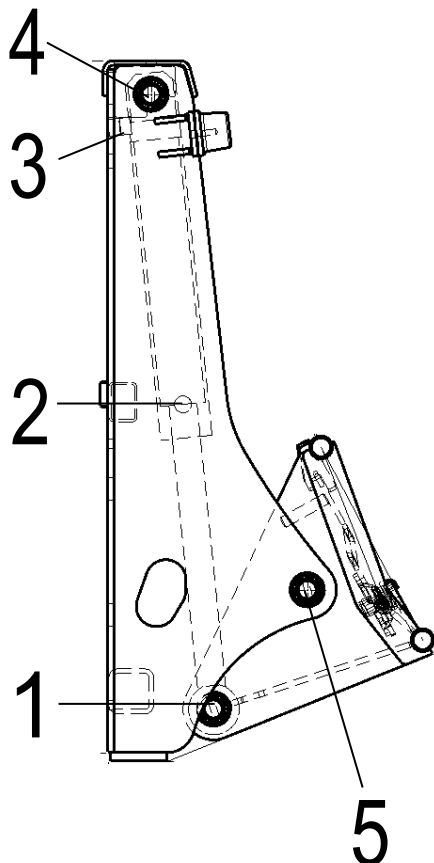
Die Kennzeichnung erfolgt durch das Typenschild, sie besitzt Urkundenwert und darf nicht verändert oder unkenntlich gemacht werden!

		Bressel und Lade Maschinenbau GmbH Hauptstr. 21 D-27374 Visselhövede Tel.: 0049 (0)4262 / 9547-0 www.bressel-lade.de		
Seriennummer:				
Bezeichnung:				
Aufnahme:				
Baujahr:	Tragkraft:	kg	Gewicht:	kg

Angaben für Anfragen und Bestellungen

Bei der Bestellung von Ersatzteilen ist die Modellbezeichnung, die Seriennummer und das Baujahr der Maschine anzugeben für die das Ersatzteil bestimmt ist.

Hinweis Die Verwendung von Ersatzteilen anderer Hersteller ist nur nach Absprache mit dem Hersteller zulässig. Originalersatzteile und vom Hersteller autorisiertes Zubehör dienen der Sicherheit. Die Verwendung anderer Teile kann die Haftung für die daraus entstehenden Folgen aufheben.



Ersatzteilliste – Schnellwechseleinrichtung Euro (A41)			Stand 06/2018
Pos.	Artikel-Nr.	Bezeichnung	Anzahl pro Gerät
01	71201942	(5-112-0570) Lagerbolzen 40 x 195mm (e=43) inkl. 01a-01c	2
01a	900000005191	(5-612-0143) Sicherungsbuchse 59 / 40 x 85mm	2
01b	99010071	Inbusschraube M10x70mm 8.8 ISO 4762	2
01c	99000011	Stopmutter M10 ISO 7040	2
01d	90305955	(5-612-0051) Distanzbuchse 59 / 40 x 55mm	2
01e	71304045	Stahlbuchse 40/50/40 gehärtet	2
02	71683810	Schwenkverschraubung 3/8" – NW 10	2
03	71693810	Einschraubverschraubung 3/8" – NW 10	2
04	900000000326	(5-112-0531) Lagerbolzen 40 x 195mm (e=16) inkl. 04a-04c	2
04a	900000005184	(5-612-0144) Sicherungsbuchse 59 / 40 x 105mm	2
04b	99010071	Inbusschraube M10x70mm 8.8 ISO 4762	2
04c	99000011	Stopmutter M10 ISO 7040	2
04d	90305935	(5-612-0045) Distanzbuchse 59 / 40 x 35mm	2
04e	71304045	Stahlbuchse 40/50/40 gehärtet	2
05	71202940	(5-112-0543) Lagerbolzen 40 x 295mm inkl. 05a-05c	2
05a	900000004279	(5-612-0111) Sicherungsbuchse 59 / 40 x 40mm	2
05b	99010071	Inbusschraube M10x70mm 8.8 ISO 4762	2
05c	99000011	Stopmutter M10 ISO 7040	2
05d	90305935	(5-612-0045) Distanzbuchse 59 / 40 x 35mm	2
05e	71304030	Messingbuchse 40 / 30 mm	4
08	70399020 900000004669	Verriegelungsbolzen für SW - Rahmen mit Zentralverriegelung 20x165mm (Länge prüfen) - verzinkt Mit Schraube M10x35mm und M10 Stopmutter	2
09	90253420002	Zugstange 285mm (Länge prüfen) mit Bohrungen -verzinkt	2
10	99200410	Torsionsfeder für Zentralverriegelung	1
11	71400842R	Hydraulikzylinder 80/50x420 GSS in Fahrtrichtung rechts	1
11a	71508050	Dichtsatz 80/50	1
12	900000006852	Hebel für Schnellwechseleinrichtung Euro	1
13	99200258	Federriegel	1
13a	99200200	Kugelknopf M10	1
14	71400842L	Hydraulikzylinder 80/50x420 GSS in Fahrtrichtung links	1
14a	71508050	Dichtsatz 80/50	1