

Ersatzteilliste

Gabelstaplerschaufel -groß ab 10/2015 (Vers. 1.0)

Bressel und Lade
Maschinenbau GmbH



L35

Adresse

Bressel und Lade Maschinenbau GmbH
Hauptstraße 21
D-27374 Visselhövede

Telefon 0049 (0) 4262 / 9547-0
Telefax 0049 (0) 4262 / 9547-70

E-Mail: info@bressel-lade.de
Internet: <http://www.bressel-lade.de>

Kennzeichnung

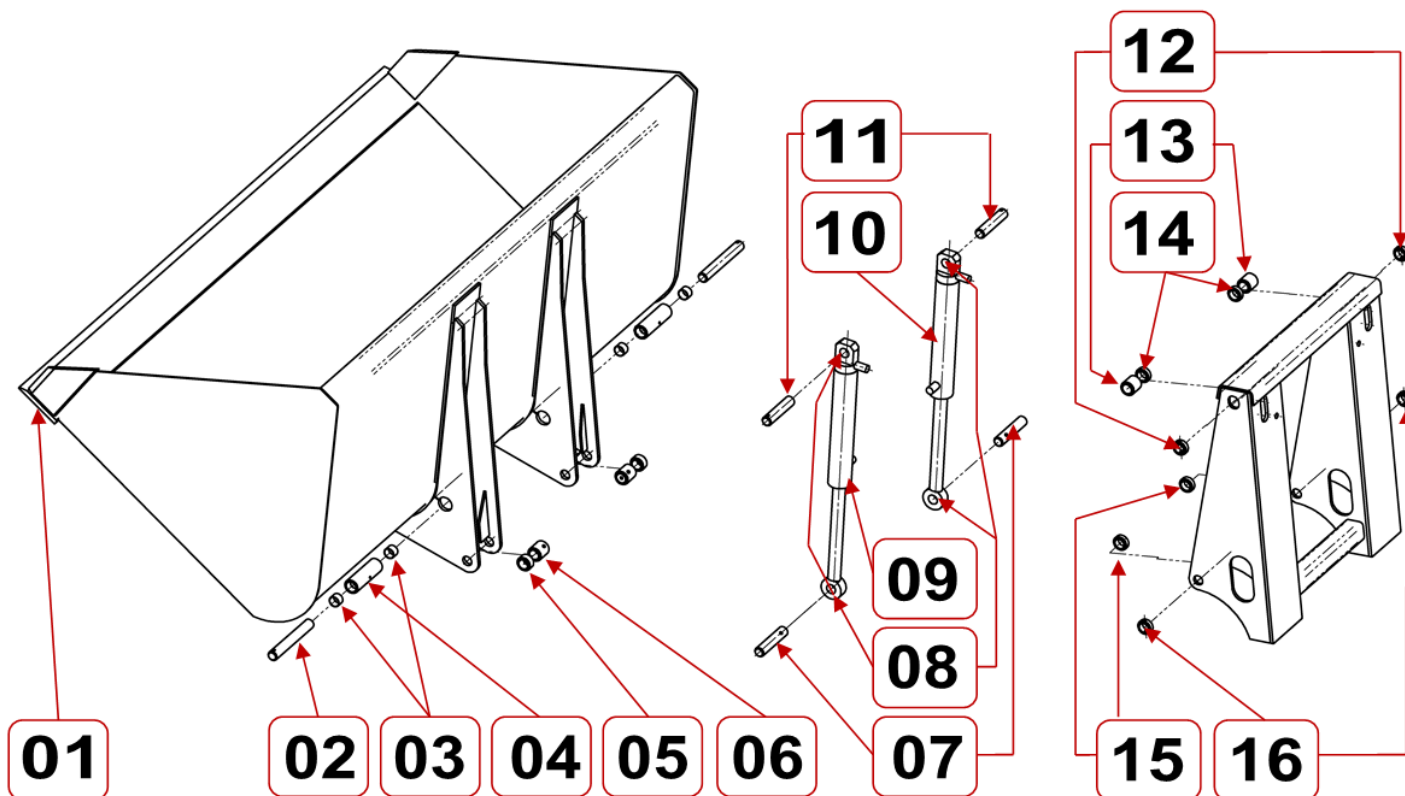
Die Kennzeichnung erfolgt durch das Typenschild, sie besitzt Urkundenwert und darf nicht verändert oder unkenntlich gemacht werden!

		Bressel und Lade Maschinenbau GmbH Hauptstr. 21 D-27374 Visselhövede Tel.: 0049 (0)4262 / 9547-0 www.bressel-lade.de		
Seriennummer:				
Bezeichnung:				
Aufnahme:				
Baujahr:	Tragkraft:	kg	Gewicht:	kg

Angaben für Anfragen und Bestellungen

Bei der Bestellung von Ersatzteilen ist die Modellbezeichnung, die Seriennummer und das Baujahr der Maschine anzugeben für die das Ersatzteil bestimmt ist.

Hinweis Die Verwendung von Ersatzteilen anderer Hersteller ist nur nach Absprache mit dem Hersteller zulässig. Originalersatzteile und vom Hersteller autorisiertes Zubehör dienen der Sicherheit. Die Verwendung anderer Teile kann die Haftung für die daraus entstehenden Folgen aufheben.



Ersatzteilliste – Gabelstaplerschaufel Großvolumen L35 (ab 10/2015)			Stand 01/2020
Pos.	Artikel-Nr.	Bezeichnung	
Breite 1300 mm (Innenmaß)			
01	708020202050	Schürfleiste 200x20 mm (Innenmaß + 50mm) 500 HB	Standard
Breite 1600 mm (Innenmaß)			
01	708020201650	Schürfleiste 200x20 mm (Innenmaß + 50mm) 500 HB	Standard
01	70821650	Wendemesser 200x20 mm mit 8 Bohrungen	Option Wendemesser
01	70802025	Schraube und Mutter für Wendemesser (Anzahl angeben)	Option Wendemesser
Breite 1800 mm (Innenmaß)			
01	708020201850	Schürfleiste 200x20 mm (Innenmaß + 50mm) 500 HB	Standard
01	70821850	Wendemesser 200x20 mm mit 9 Bohrungen	Option Wendemesser
01	70802025	Schraube und Mutter für Wendemesser (Anzahl angeben)	Option Wendemesser
Breite 2000 mm (Innenmaß)			
01	708020202050	Schürfleiste 200x20 mm (Innenmaß + 50mm) 500 HB	Standard
01	70822050	Wendemesser 200x20 mm mit 10 Bohrungen	Option Wendemesser
01	70802025	Schraube und Mutter für Wendemesser (Anzahl angeben)	Option Wendemesser
Breite 2300 mm (Innenmaß)			
01	708020202350	Schürfleiste 200x20 mm (Innenmaß + 50mm) 500 HB	Standard
01	70822350	Wendemesser 200x20 mm mit 11 Bohrungen (ab 2014)	Option Wendemesser
01	70802025	Schraube und Mutter für Wendemesser (Anzahl angeben)	Option Wendemesser
Breite 2500 mm (Innenmaß)			
01	708020202550	Schürfleiste 200x20 mm (Innenmaß + 50mm) 500 HB	Standard
01	70821550	Wendemesser 200x20 mm mit 7 Bohrungen (ab 2014)	Option Wendemesser
01	2 x 70820500	Wendemesser 200x20 mm mit 2 Bohrungen (ab 2014)	Option Wendemesser
01	70802025	Schraube und Mutter für Wendemesser (Anzahl angeben)	Option Wendemesser
02	71202940	Lagerbolzen 295 x 40mm	
03	71304030	Messingbuchse 40/30	
04	900000004528	Lagerrohr 59/42,7x197mm (inkl. 2 x Pos. 3)	
05	90305955	Distanzbuchse 59 / 40 x 55mm	
06	900000005191	Sicherungsbuchse 59 / 40 x 85mm	
06a	99010071	Inbusschraube M10x70mm 8.8 ISO 4762	
06b	99000011	Stopmutter M10 ISO 7040	
07	71201942	Lagerbolzen 195 x 40mm	
08	71304045	Stahlbuchse gehärtet 40 / 50 / 40	
09	71400842L	Hydraulikzylinder in Fahrtrichtung links	
09a	71508050	Dichtsatz 80/50 FAR	
09b	71693810	Einschraubverschraubung	
09c	71683810	Schwenkverschraubung 3/8" – NW 10	
10	71400842R	Hydraulikzylinder in Fahrtrichtung rechts	
10a	71508050	Dichtsatz 80/50 FAR	
10b	71693810	Einschraubverschraubung	
10c	71683810	Schwenkverschraubung 3/8" – NW 10	
11	900000000326	Lagerbolzen 40 x 195mm	
12/13	900000005184	Sicherungsbuchse 59 / 40 x 105mm	
12/13	99010071	Inbusschraube M10x70mm 8.8 ISO 4762	
12/13	99000011	Stopmutter M10 ISO 7040	
14	90305935	Distanzbuchse 59 / 40 x 35mm	
15	90305935	Distanzbuchse 59 / 40 x 35mm	
16	900000004279	Sicherungsbuchse 59 / 40 x 40mm	
16	99010071	Inbusschraube M10x70mm 8.8 ISO 4762	
16	99000011	Stopmutter M10 ISO 7040	
ohne	99100705	Anschlagpuffer	
ohne	900000005877	Pratze ISO FEM II	Aufnahme ISO FEM II
ohne	900000005878	Klemmpratze ISO FEM II	Aufnahme ISO FEM II
ohne	900000005879	Schiebpratze ISO FEM II	Option Schiebbarer Pratzen
ohne	900000005880	Pratze ISO FEM III	Aufnahme ISO FEM III
ohne	900000005882	Klemmpratze ISO FEM III	Aufnahme ISO FEM III
ohne	900000005881	Schiebpratze ISO FEM III	Option Schiebbarer Pratzen
ohne	900000005883	Pratze ISO FEM IV	Aufnahme ISO FEM IV
ohne	900000005885	Klemmpratze ISO FEM IV	Aufnahme ISO FEM IV
ohne	900000005884	Schiebpratze ISO FEM IV	Option Schiebbarer Pratzen