

Ersatzteilliste

Silageschneidzange Typ B 241/262
-schwere Baureihe
(Baujahr ab 08 / 2013)

Bressel und Lade
Maschinenbau GmbH



Adresse

Bressel und Lade Maschinenbau GmbH
Hauptstraße 21
D-27374 Visselhövede

Telefon 0049 (0) 4262 / 9547-0
Telefax 0049 (0) 4262 / 9547-70

E-Mail: info@bressel-lade.de
Internet: <http://www.bressel-lade.de>

Kennzeichnung

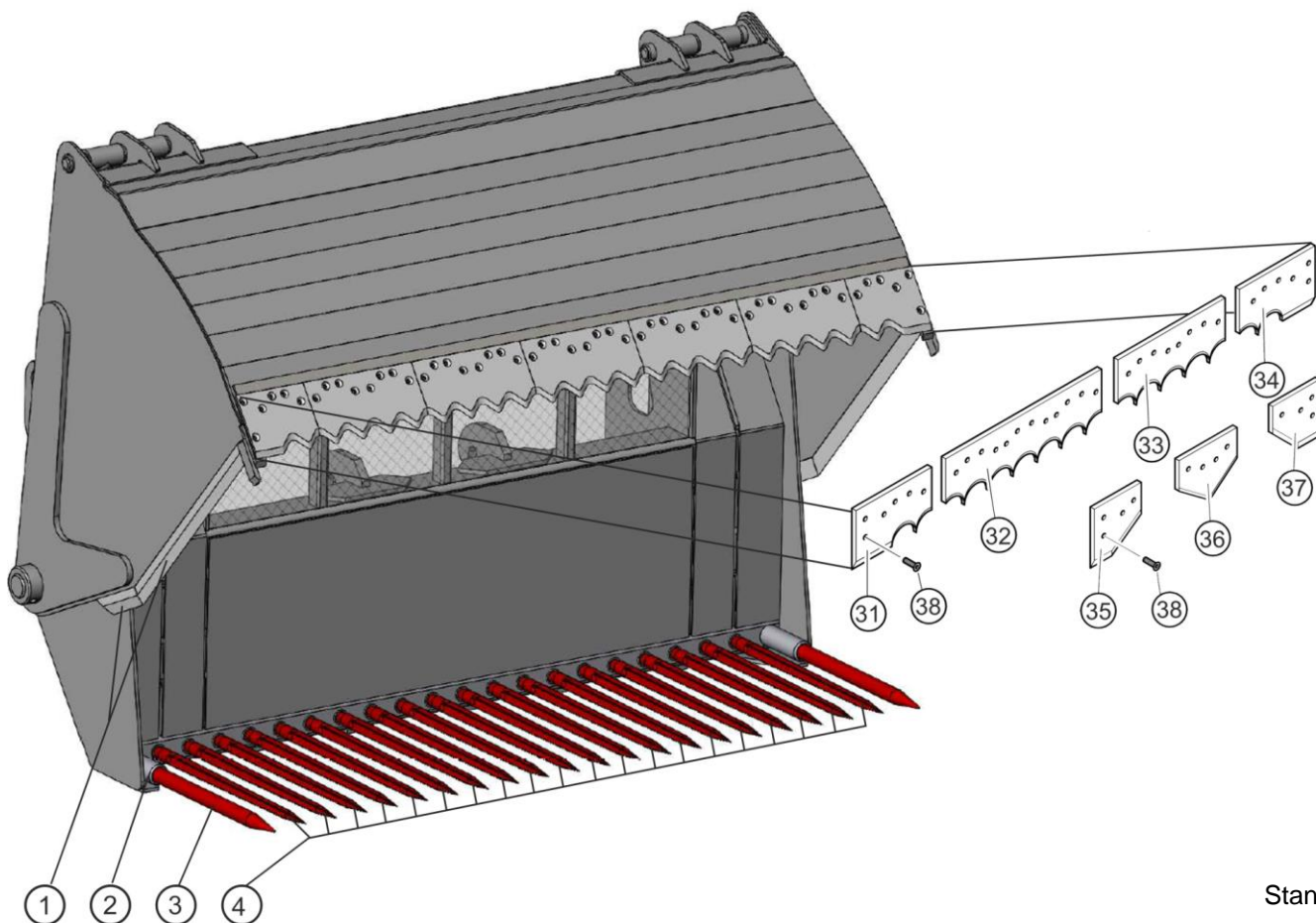
Die Kennzeichnung erfolgt durch das Typenschild, sie besitzt Urkundenwert und darf nicht verändert oder unkenntlich gemacht werden!

		Bressel und Lade Maschinenbau GmbH Hauptstr. 21 D-27374 Visselhövede Tel.: 0049 (0)4262 / 9547-0 www.bressel-lade.de		
Seriennummer: _____				
Bezeichnung: _____				
Aufnahme: _____				
Baujahr:	Tragkraft:	kg	Gewicht:	kg

Angaben für Anfragen und Bestellungen

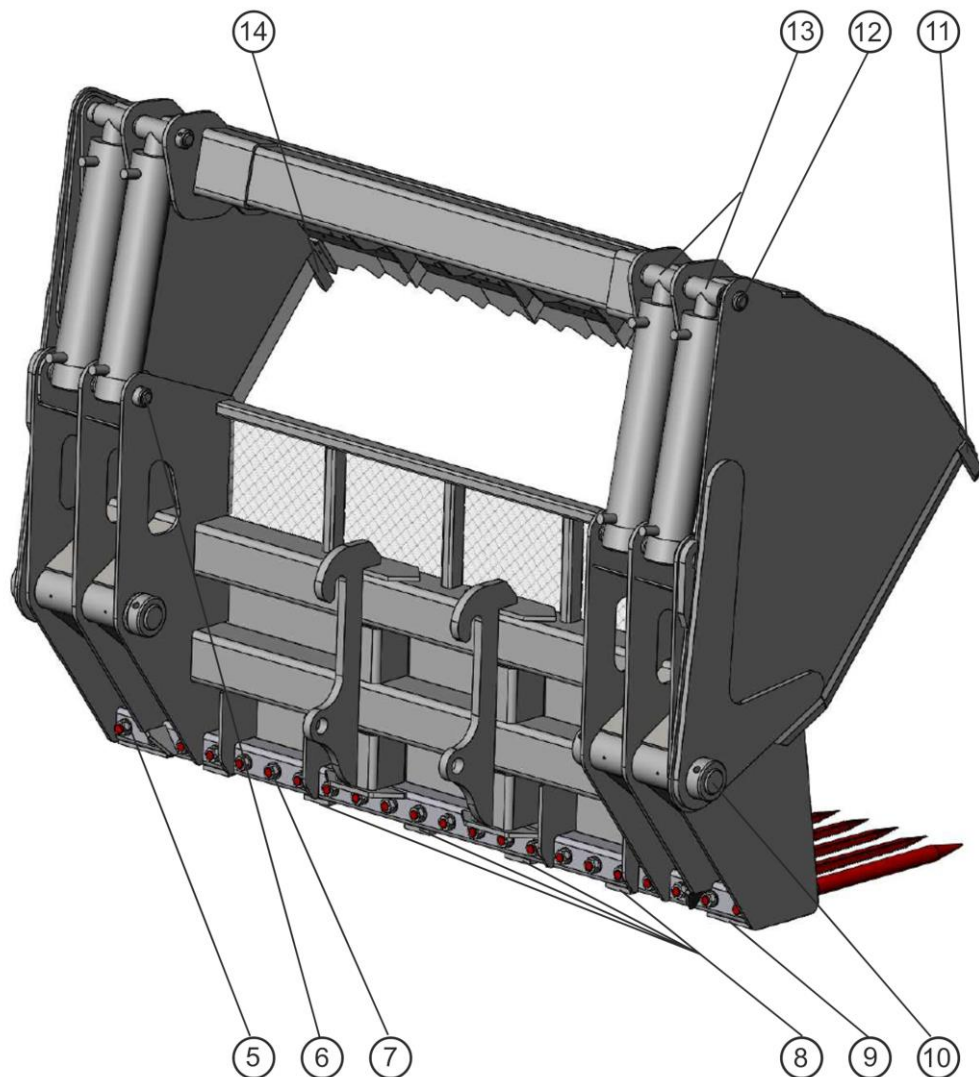
Bei der Bestellung von Ersatzteilen ist die Modellbezeichnung, die Seriennummer und das Baujahr der Maschine anzugeben für die das Ersatzteil bestimmt ist.

Hinweis Die Verwendung von Ersatzteilen anderer Hersteller ist nur nach Absprache mit dem Hersteller zulässig. Originalersatzteile und vom Hersteller autorisiertes Zubehör dienen der Sicherheit. Die Verwendung anderer Teile kann die Haftung für die daraus entstehenden Folgen aufheben.



Stand: 05/2020

Silageschneidzange
Typ B241/262
(ab 01/2013)



Pos.	BuL Teile-Nr.	Bezeichnung DE	Anzahl	B241	B262
1	Z30-70700021	Seitliches Anschweißmesser Länge: 1600mm	2	2	2
2	70500131	Vorschweißbuchse S XL lang	2	2	2
3	70401030	Stahlzinken Schwerlast SXL 1000mm	2	2	2
4	70401020	Stahlzinken Schwerlast SL 1000mm	18	20	
5	70500030	Konushülse SXL	2	2	
6	900000003028	Lagerbolzen 40x430mm	2	2	
6a	71304040	Messingbuchse 40/40mm	8	8	
6b	900000003034	Distanzbuchse 59 / 40,5 x 65mm	2	2	
7	70500021	Konushülse SL	18	20	
8	900000000546	Verschleißplatte 80x15x100mm	5	5	
9	900000003059	Verschleißplatte Ecke	2	2	
10	900000003027	Lagerbolzen 80x530mm	2	2	
10a	71308080	Messingbuchse 80/80	8	8	
10b	900000003032	Buchse 126/80x50mm mit Bohrung	2	2	
10c	900000003033	Buchse 126/80x85mm mit Bohrung	2	2	
11	Z30-70700022R	Messerabstützung komplett rechts	1	1	
12	71203029	Lagerbolzen 40x400mm inkl. Sicherungsbuchse 59/40 x 25mm (Rep-Satz)	2	2	
12a	71304040	Messingbuchse 40/40mm	8	8	
13	71401255	Hydraulikzylinder 120/70x550mm	4	4	
13a	71501270	Dichtsatz 120/70	4	4	
14	Z30-70700022R	Messerabstützung komplett links	1	1	
31	Z30-70700016	Frontmesser gewellt rechts (inkl. 6 Schrauben)	1	1	
32	Z30-70700017	Frontmesser gewellt Mitte 630mm (inkl. 12 Schrauben)	3	0	
33	Z30-70700018	Frontmesser gewellt Mitte 420mm (inkl. 8 Schrauben)	0	5	
34	Z30-70700019	Frontmesser gewellt links (inkl. 6 Schrauben)	1	1	
35	Z30-70700009	Frontmesser gezackt rechts (inkl. 4 Schrauben)	1	1	
36	Z30-70700010	Frontmesser gezackt Mitte (inkl. 4 Schrauben)	10	11	
37	Z30-70700011	Frontmesser gezackt links (inkl. 4 Schrauben)	1	1	
38	Z30-70700020	Senkschraube M12x20mm 10.9 DIN 7991-010.9	48	52	