

# Ersatzteilliste

**Silageschneidschaufel Typ S L**  
(1360-1990mm, Baujahr ab 01 / 2013)

**Bressel und Lade**  
Maschinenbau GmbH



## Adresse

**Bressel und Lade Maschinenbau GmbH**  
Hauptstraße 21  
D-27374 Visselhövede

Telefon 0049 (0) 4262 / 9547-0

Telefax 0049 (0) 4262 / 9547-70

E-Mail: [info@bressel-lade.de](mailto:info@bressel-lade.de)

Internet: <http://www.bressel-lade.de>

## Kennzeichnung

Die Kennzeichnung erfolgt durch das Typenschild, sie besitzt Urkundenwert und darf nicht verändert oder unkenntlich gemacht werden!

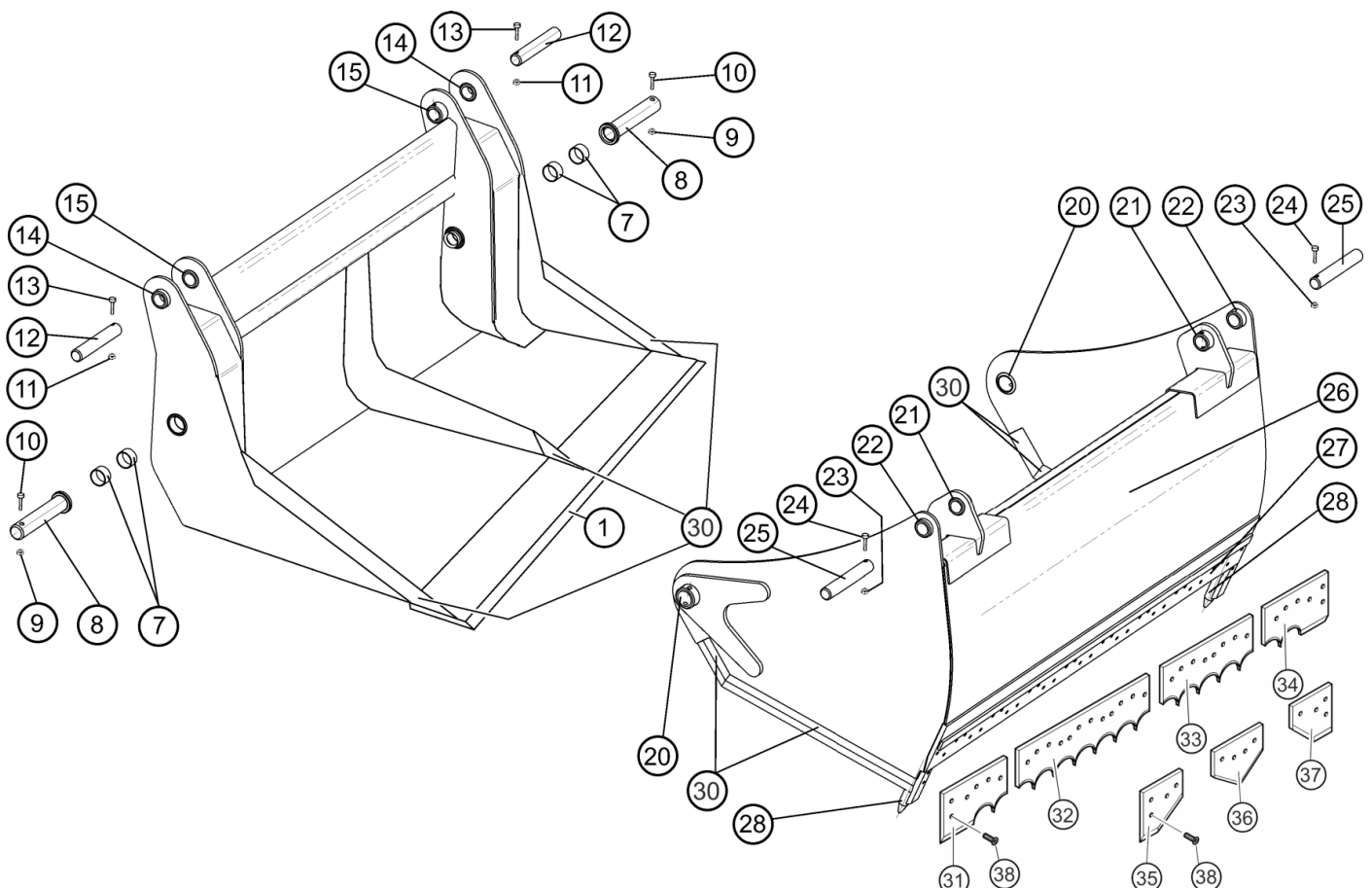
		<b>Bressel und Lade</b> Maschinenbau GmbH Hauptstr. 21 D-27374 Visselhövede Tel.: 0049 (0)4262 / 9547-0 <a href="http://www.bressel-lade.de">www.bressel-lade.de</a>		
Seriennummer:				
Bezeichnung:				
Aufnahme:				
Baujahr:	Tragkraft:	kg	Gewicht:	kg

## Angaben für Anfragen und Bestellungen

Bei der Bestellung von Ersatzteilen ist die Modellbezeichnung, die Seriennummer und das Baujahr der Maschine anzugeben für die das Ersatzteil bestimmt ist.

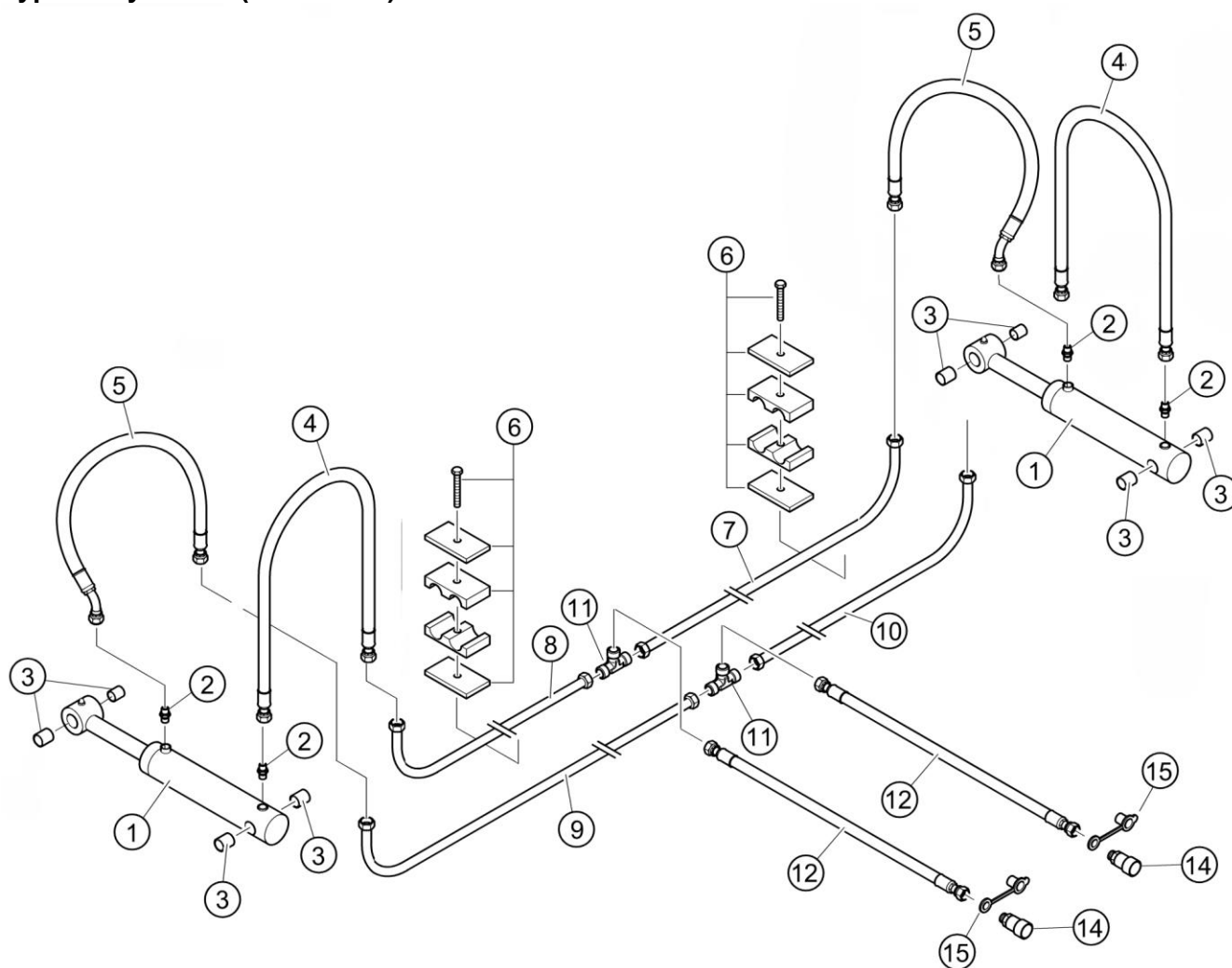
## Hinweis

Die Verwendung von Ersatzteilen anderer Hersteller ist nur nach Absprache mit dem Hersteller zulässig. Originalersatzteile und vom Hersteller autorisiertes Zubehör dienen der Sicherheit. Die Verwendung anderer Teile kann die Haftung für die daraus entstehenden Folgen aufheben.



Silageschneidschaufel S L (ab 01/2013)						
Pos.	BuL Teile-Nr.	Bezeichnung DE	Anzahl			
1	900000005508	Typ SL 136 Schürfleiste 150x16 x 1340mm	1			
	910000005509	Typ SL 157 Schürfleiste 150x20 x 1550mm	1			
	910000005510	Typ SL 178 Schürfleiste 150x20 x 1760mm	1			
	900000005511	Typ SL 199 Schürfleiste 200x20 x 1970mm	1			
	910000005513	Typ SL 220 Schürfleiste 200x20 x 2180mm	1			
7	71305030	Messingbuchse 50/30mm, ISO 3547 / DIN 1494	4			
8	900000000483	Lagerbolzen 267 x 50mm mit Scheibe t=12mm	2			
9	900000000078	Stopmutter M12 ISO 7040	2			
10	99010086	Inbusschraube M12x85mm 8.8 ISO 4762	2			
11	99000011	Stopmutter M10 ISO 7040	2			
12	900000000332	Lagerbolzen 235 x 40mm	2			
13	99010071	Inbusschraube M10x70mm 8.8 ISO 4762	2			
14	90305935	Distanzbuchse 59 / 40,5 x 35mm	2			
15	90315950	Distanzbuchse 59 / 40,5 x 50mm gebohrt	2			
20	90307056	Distanzbuchse 70 / 50,5 x 55mm gebohrt	2			
21	90315950	Distanzbuchse 59 / 40,5 x 50mm gebohrt	2			
22	90305950	Distanzbuchse 59 / 40,5 x 50mm	2			
23	99000011	Stopmutter M10 ISO 7040	2			
24	99010071	Inbusschraube M10x70mm 8.8 ISO 4762	2			
25	71202542	Lagerbolzen 250 x 40mm	2			
26	99510000....	Oberzange für Schneidschaufel (Typ und Seriennummer angeben)	1			
27	99500102....	Messerhalter für Schneidschaufel (Typ und Seriennummer angeben)	1			
28r	Z30-70700022R	Messerabstützung komplett in Fahrtrichtung rechts (eckig)	1			
28l	Z30-70700022L	Messerabstützung komplett in Fahrtrichtung links (eckig)	1			
30	70700021	Seitliches Anschweißmesser Länge: 1000mm	4			
		<b>Anzahl Breite:</b>	<b>1360</b>	<b>1570</b>	<b>1780</b>	<b>1990</b>
31	70700016	Frontmesser gewellt rechts (inkl. 6 Schrauben)	1	1	1	1
32	70700017	Frontmesser gewellt Mitte 630mm (inkl. 12	0	1	2 (0)	1
33	70700018	Frontmesser gewellt Mitte 420mm (inkl. 8	2	1	0 (3)	2
34	70700019	Frontmesser gewellt links (inkl. 6 Schrauben)	1	1	1	1
35	70700009	Frontmesser gezackt rechts (inkl. 4 Schrau-	1	1	1	1
36	70700010	Frontmesser gezackt Mitte (inkl. 4 Schrauben)	5	6	7	8
37	70700011	Frontmesser gezackt links (inkl. 4 Schrauben)	1	1	1	1
38	70700020	Senkschraube M12x20mm 10.9 DIN 7991-	28	32	36	40

**Silageschneidschaufel**  
**Typ S L Hydraulik (ab 01/2013)**



Pos.	BuL Teile-Nr.	Bezeichnung DE	Anzahl
1	71401136	Hydraulikzylinder 110/70 x 360mm (inkl. Messingbuchsen)	2
1a	71501171	Dichtsatz 110/70 GB	2
2	71691213	Einschraubverschraubung 1/2" - NW 13 DIN 2353	4
3	71304040	Messingbuchse 40/40mm ISO 3547 / DIN 1494	8
4	71720703	Hydraulikschlauch NW13 700mm Ü90 / A EN 853 2 SN	2
5	71720953	Hydraulikschlauch NW13 950mm Ü45 / A EN 853 2 SN	2
6	71790030	Doppelrohrschelle für 2 Rohre D=15 mm, komplett DIN 3015	4
7		Hydraulikrohr NW 13, ? mm Ü90/Ü (Trägerfahrzeug angeben)	1
8		Hydraulikrohr NW 13, ? mm Ü90/Ü (Trägerfahrzeug angeben)	1
9		Hydraulikrohr NW 13, ? mm Ü90/Ü (Trägerfahrzeug angeben)	1
10		Hydraulikrohr NW 13, ? mm Ü90/Ü (Trägerfahrzeug angeben)	1
11	71650103	T-Stück NW 10 3 x A ISO 8434-1	2
12		Hydraulikschlauch NW13 ? mm Ü/Ü EN 853 2 SN (Trägerfahrzeug angeben)	2
14		Hydraulikanschlüsse (Trägerfahrzeug angeben)	2
15		Staubkappen (Trägerfahrzeug angeben)	2