

Ersatzteilliste

Ballenschneidschaufel

(Stand: 08/2018)

Bressel und Lade
Maschinenbau GmbH



B70

Adresse

Bressel und Lade Maschinenbau GmbH
Hauptstraße 21
D-27374 Visselhövede

Telefon 0049 (0) 4262 / 9547-0
Telefax 0049 (0) 4262 / 9547-70

E-Mail: info@bressel-lade.de
Internet: <http://www.bressel-lade.de>

Kennzeichnung

Die Kennzeichnung erfolgt durch das Typenschild, sie besitzt Urkundenwert und darf nicht verändert oder unkenntlich gemacht werden!

Angaben für Anfragen und Bestellungen

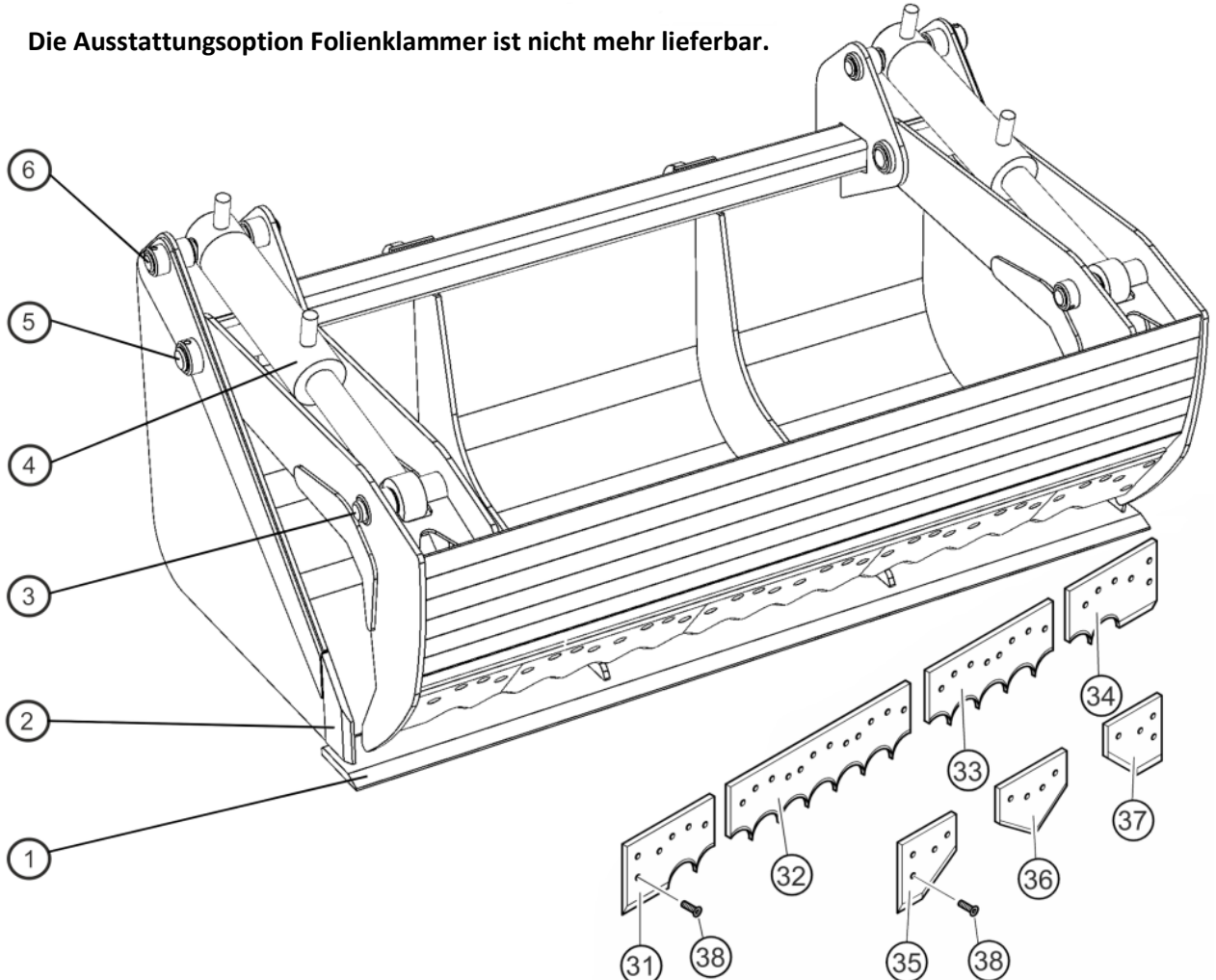
Bei der Bestellung von Ersatzteilen ist die Modellbezeichnung, die Seriennummer und das Baujahr der Maschine anzugeben für die das Ersatzteil bestimmt ist.

Hinweis

Die Verwendung von Ersatzteilen anderer Hersteller ist nur nach Absprache mit dem Hersteller zulässig. Originalersatzteile und vom Hersteller autorisiertes Zubehör dienen der Sicherheit. Die Verwendung anderer Teile kann die Haftung für die daraus entstehenden Folgen aufheben.

Die Ausstattungsoption Folienklammer ist nicht mehr lieferbar.

		Bressel und Lade Maschinenbau GmbH Hauptstr. 21 D-27374 Visselhövede Tel.: 0049 (0)4262 / 9547-0 www.bressel-lade.de		
Seriennummer:				
Bezeichnung:				
Aufnahme:				
Baujahr:	Tragkraft:	kg	Gewicht:	kg



Ballenschneidschaufel			
Pos.	Artikel – Nr.	Bezeichnung	Gesamtanzahl
1	900000010004	Schürfleiste 150 x 20 x 1690mm, 500 HB	Breite 1630mm = 1
1	900000003446	Schürfleiste 150 x 20 x 1900mm, 500 HB	Breite 1840mm = 1
1	900000010005	Schürfleiste 150 x 20 x 2110mm, 500 HB	Breite 2050mm = 1
1	900000010006	Schürfleiste 150 x 20 x 2320mm, 500 HB	Breite 2260mm = 1
1	900000010007	Schürfleiste 150 x 20 x 2530mm, 500 HB	Breite 2470mm = 1
2	900000003454	Verschleißleiste links (Schürfleiste an Schaufelseitenwand)	1
2a	900000003455	Verschleißleiste rechts (Schürfleiste an Schaufelseitenwand)	1
3	900000003031	Bolzen 40 x 227 mm gehärtet	2
3a	90315990	Distanzbuchse 59 / 40,5 x 90 mm mit Bohrung	2
3b	99010071	Inbusschraube M10 x 70mm 8.8 ISO 4762	2
3c	99000011	Stopmutter M10 ISO 7040	2
3d	900000003034	Distanzbuchse 59 / 40,5 x 65 mm	2
3e	71304050	Messingbuchse 40 / 50 mm	2
4	71401030	Hydraulikzylinder 100 / 63 x 308 mm	2
4a	71501063	Dichtsatz 100 / 63 FAR	2
4b	71401200	Hydraulikzylinder 120 / 60 x 308 mm (optional)	2
4c	71501260	Dichtsatz 120 / 60 FAR (optional)	2
4d	71691213	Einschraubverschraubung 1/2" - NW 13 DIN 2353	4
4e	71720953	Hydraulikschlauch NW13 950mm Ü45 / A	2
4f	71720703	Hydraulikschlauch NW13 700mm Ü90 / A	2
5	900000003443	Bolzen 50 x 290 mm gehärtet	2
5a	90307051	Distanzbuchse 70 / 50,5 x 50 mm mit Bohrung	2
5b	99012086	Inbusschraube M12 x 85 mm 8.8 ISO 4762	2
5c	99000013	Stopmutter M12 ISO 7040	2
5d	90307030	Distanzbuchse 70 / 50,5 x 30 mm	2
5e	71305030	Messingbuchse 50 / 30 mm	4
6	900000003442	Bolzen 40 x 290 gehärtet	2
6a	90315990	Distanzbuchse 59 / 40,5 x 90 mm mit Bohrung	2
6b	99010071	Inbusschraube M10 x 70mm 8.8 ISO 4762	2
6c	99000011	Stopmutter M10 ISO 7040	2
6d	900000003034	Distanzbuchse 59 / 40,5 x 65 mm	2
6e	71304040	Messingbuchse 40 / 40mm	4
31	70700016	Frontmesser gewellt rechts (inkl. 6 Schrauben)	1
32	70700017	Frontmesser gewellt Mitte 630mm (inkl. 12 Schrauben)	Je nach Breite
33	70700018	Frontmesser gewellt Mitte 420mm (inkl. 8 Schrauben)	Je nach Breite
34	70700019	Frontmesser gewellt links (inkl. 6 Schrauben)	1
35	70700009	Frontmesser gezackt rechts (inkl. 4 Schrauben)	1
36	70700010	Frontmesser gezackt Mitte (inkl. 4 Schrauben)	Je nach Breite
37	70700011	Frontmesser gezackt links (inkl. 4 Schrauben)	1
38	70700020	Senkschraube M12 x 20mm 10.9 DIN 7991-010.9	Je nach Breite