

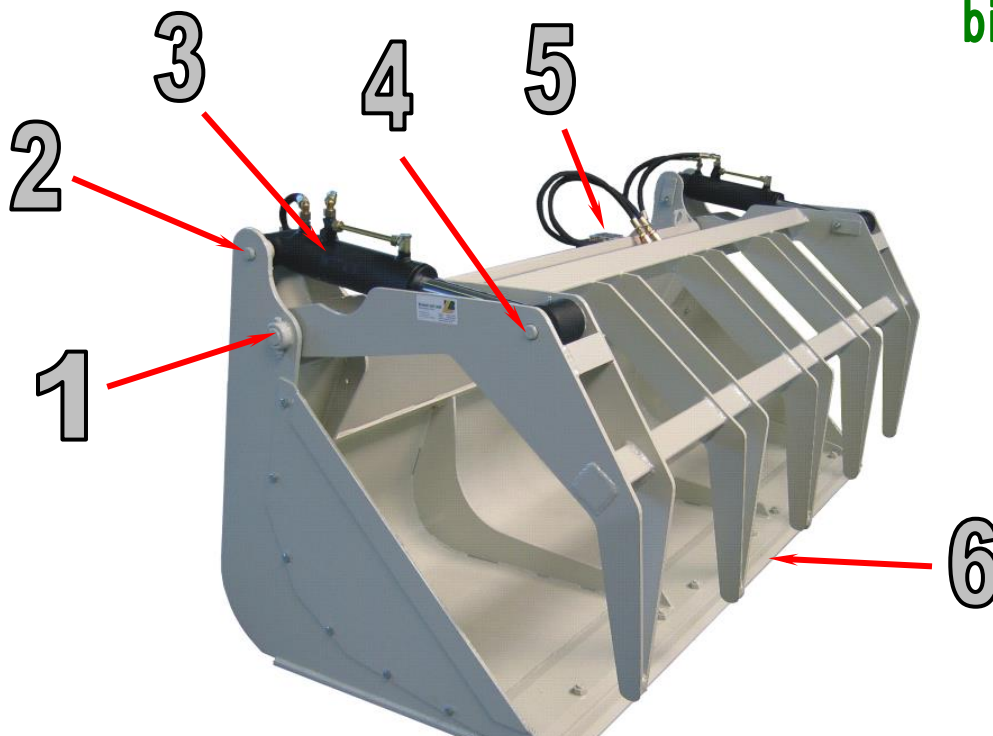
Ersatzteilliste für

Entsorgungsschaufel

Bressel und Lade
Maschinenbau GmbH



bis ca. 08/2017



Pos. Nr.	Bezeichnung	Gesamtanzahl	Artikelnummer
1	Lagerbolzen 260x40 mm mit Sicherungsbuchse	2	71202642
1.1	Messingbuchse 40/30 mm	4	71304030
2	Lagerbolzen 235x30 mm mit Sicherungsbuchse	2	71202331
2.1	Stahlbuchse gehärtet 30/40/40 mm	4	71303045
3	Hydraulikzylinder 80/50 x 250 SOZ inkl. Rohrleitung	2	71400828
4	Lagerbolzen 180x30 mm mit Sicherungsbuchse	2	71201832
4.1	Stahlbuchse gehärtet 30/40/40 mm	4	71303045
5	Einstellbares Druckbegrenzungsventil	1	71802050
6	Schürfleiste (je nach bestellter Ausstattung) Standart: Hochverschleißfest 150x20mm, 500HB Option: Hochverschleißfest 200x20mm, 500HB Option: Schraubbares Wendemesser 200x20mm, 500HB Schrauben für Wendemesser		

(Stand: 2017)

Angaben für Anfragen und Bestellungen

Bei der Bestellung von Ersatzteilen ist der Gerätetyp, die Seriennummer und das Baujahr der Maschine anzugeben, für die das Ersatzteil bestimmt ist.

Bressel und Lade Maschinenbau GmbH		
Geräte-Typ	<input type="text"/>	Seriennummer
Baujahr	<input type="text"/>	Tragkraft
Eigen-gewicht	<input type="text"/> kg	Inhalt
		<input type="text"/> L

Mehr Informationen zu unseren Produkten im Internet unter: www.bressel-lade.de
Anschrift: Hauptstr. 21, D-27374 Visselhövede, Tel.: 0049 – (0)4262 / 9547-0